



ОТРАСЛЕВОЙ СТАНДАРТ

Блок подвески приварной для горизонтальных трубопроводов

Конструкция и размеры

ОСТ
34-10-724-93

Дата введения
1994.01.01.

1. Настоящий стандарт распространяется на приварные блоки для подвесок горизонтальных трубопроводов ТЭС, АЭС и пылегазовоздухопроводов ТЭС Дн 57 ÷ 630 мм.

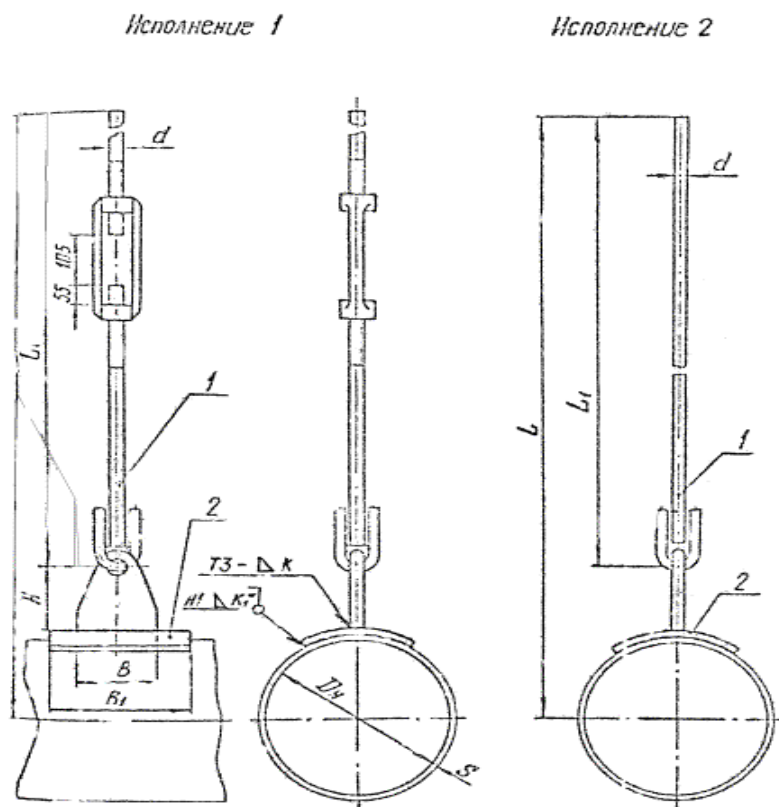
2. Конструкция, основные размеры, допускаемые нагрузки и материал деталей должны соответствовать указанным на чертеже и в табл. 1 и 2.

Пример условного обозначения приварного блока с муфтой для трубопровода Дн 426 мм из углеродистой стали:

Блок подвески 426 У-21 ОСТ 34-10-724-93

То же из коррозионно-стойкой стали:

Блок подвески 426 К-22 ОСТ 34-10-724-93



Блоки подвесок с муфтой

Таблица 1

Размеры в мм

Обозначение блока подвески для трубопроводов из стали		Исполнение	Допускаемая нагрузка на блок, кН (кгс)	Для трубопроводов		d	L	L ₁	H	B	B ₁	К пред. откл. +2	Масса кг
				Дн	S, не менее								
углерод.	корроз.												
01	02	1	0,9 (90)	57	3	12	915	725	155	100	150	4	3
03	04		1,5 (150)	76			925						
05	06		2,0 (200)	89			930						



Обозначение блока подвески для трубопроводов из стали		Исполнение	Допускаемая нагрузка на блок, кН (кгс)	Для трубопроводов		d	L	L ₁	H	B	B ₁	К пред. откл. +2	Масса кг
				Д _н	S, не менее								
углерод.	корроз.												
07	08												
09	10												
11	12												
13	14												
15	16												
17	18												
19	20												
21	22												
23	24												
25	26												
27	28												

Блоки подвесок с гладкой тягой

Продолжение табл. 1

Размеры в мм

Обозначение блока подвески для трубопроводов из стали		Исполнение	Допускаемая нагрузка на блок, кН (кгс)	Для трубопроводов		d	L	L ₁	H	B	B ₁	К	Масса кг
				Д _н	S, не менее								
углерод.	корроз.												
29	30												
31	32												
33	34												
35	36												
37	38												
39	40												
41	42												
43	44												
45	46												
47	48												
49	50												
51	52												
53	54												
55	56												

2.1. Величина катета шва К₁ - по наименьшей толщине свариваемых деталей. Для трубопроводов наружным диаметром Д_н ≤ 89 мм допускается применение блока без усиливающей накладки (поз. 2).

2.2. Остальные технические требования по ТУ 34-42-10380 и по ОСТ 34-10-723.

Таблица 2

Обозначение блоков	Исполнение	Поз. 1 Блок подвески 1 шт.		Поз. 2 Накладка 1 шт.	
		Обозначение по			
		ОСТ 34-10-729		ОСТ 34-10-733	
		Углерод.	Коррозион.		
Блоки подвесок с муфтой					
01	1	01		2-01	
02				2-02	
03				2-05	
04				2-06	
05				2-09	
06				2-10	
07				2-13	



Обозначение блоков	Исполнение	Поз. 1	Поз. 2		
		Блок подвески	Накладка		
		1 шт.	1 шт.		
		Обозначение по			
		ОСТ 34-10-729	ОСТ 34-10-733		
			Углерод.	Коррозион.	
08				2-14	
09			2-17		
10				2-18	
11			2-21		
12		03		2-22	
13			2-23		
14				2-24	
15		05	2-25		
16			2-27	2-26	
17				2-28	
18		07	2-29		
19				2-30	
20			2-31		
21		11		2-32	
22			2-33		
23				2-34	
24			2-35		
25				2-36	
26			2-37		
27				2-38	
28					
Блоки подвесок с гладкой тягой					
29	2	02	2-01		
30				2-02	
31				2-05	
32					2-06
33				2-09	
34					2-10
35				2-13	
36					2-14
37			2-17		
38				2-18	
39			04	2-21	
40					2-22
41				2-23	
42				2-24	
43			06	2-25	
44					2-26
45				2-27	
46				2-28	
47			08	2-29	
48					2-30
49			12	2-31	
50					2-32
51				2-33	
52					2-34
53				2-35	
54					2-36
55				2-37	
56					2-38



ИНФОРМАЦИОННЫЕ ДАННЫЕ

УТВЕРЖДЕН ПРИКАЗОМ Министерства топлива и энергетики Российской Федерации № 158 от 12 июля 1993 г.

ИСПОЛНИТЕЛИ

В.И. Есарев, В.В. Горбачев, О.В. Стрельников (руководитель темы), Н.В. Паутов, И.П. Горяинова

ВЗАМЕН ОСТ 34-42-724-85

ССЫЛОЧНЫЕ НОРМАТИВНО-ТЕХНИЧЕСКИЕ ДОКУМЕНТЫ

Обозначение НТД, на которые дана ссылка	Номер пункта, подпункта, перечисления, приложения
ОСТ 34-10-723-93	2.2.
ОСТ 34-10-729-93	Таблица 2
ОСТ 34-10-733-93	Таблица 2
ТУ 34-42-10380-83	2.2.