

ОТРАСЛЕВОЙ СТАНДАРТ

Блок подвески приварной для
вертикальных трубопроводов

ОСТ

34-10-727-93

Конструкция и размеры

ОКН 311312

Дата введения

1994.01.01.

1. Настоящий стандарт распространяется на приварные блоки для подвесок вертикальных трубопроводов ТЭС, АЭС Дн 57 + 630 мм.

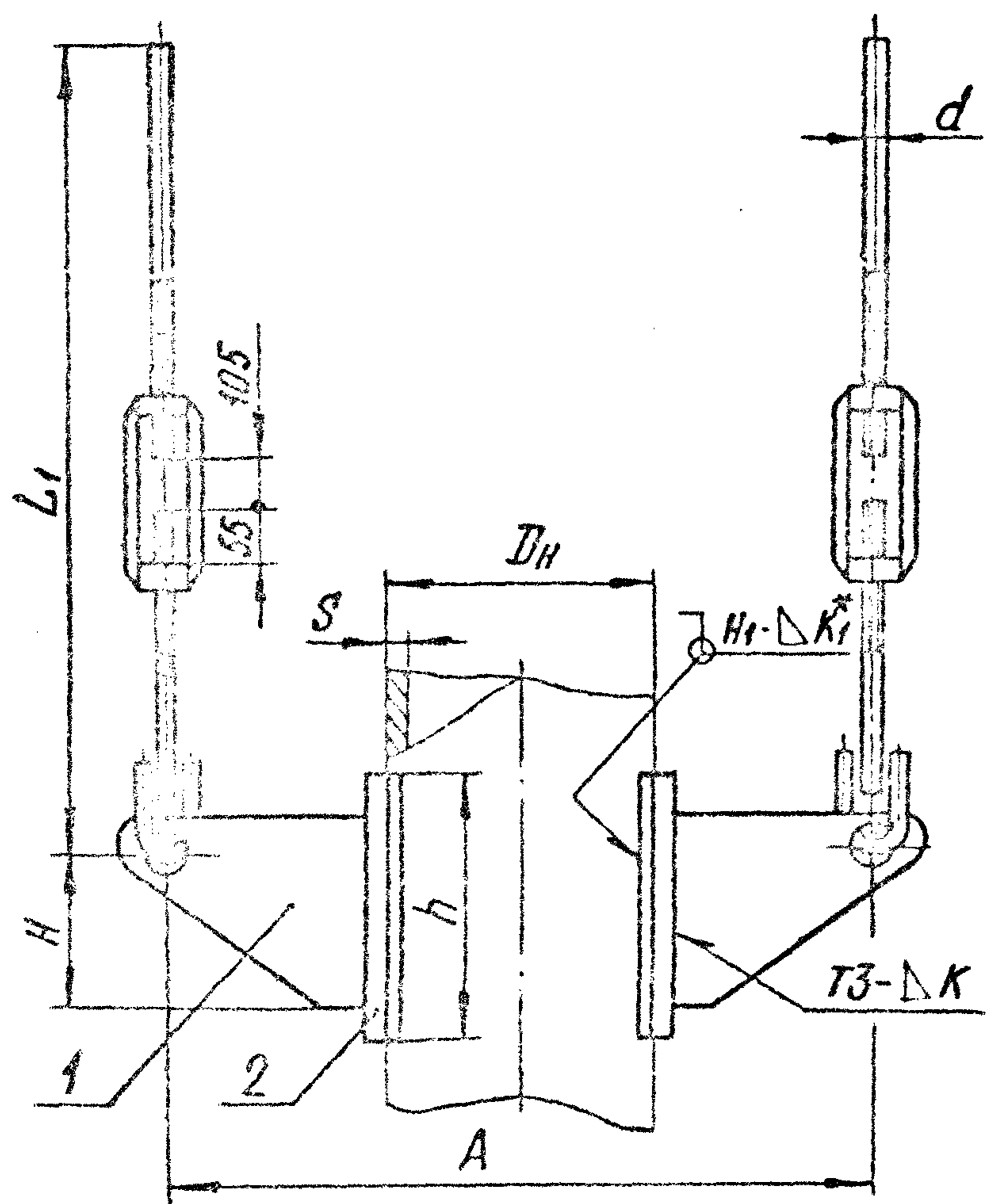
2. Выполнение монтажных приварок тяг подвесок приведены в приложении 2 к ОСТ 34-10-723.

3. Конструкция, основные размеры, допускаемые нагрузки и материал деталей должны соответствовать указанным на чертеже и в табл. I и 2.

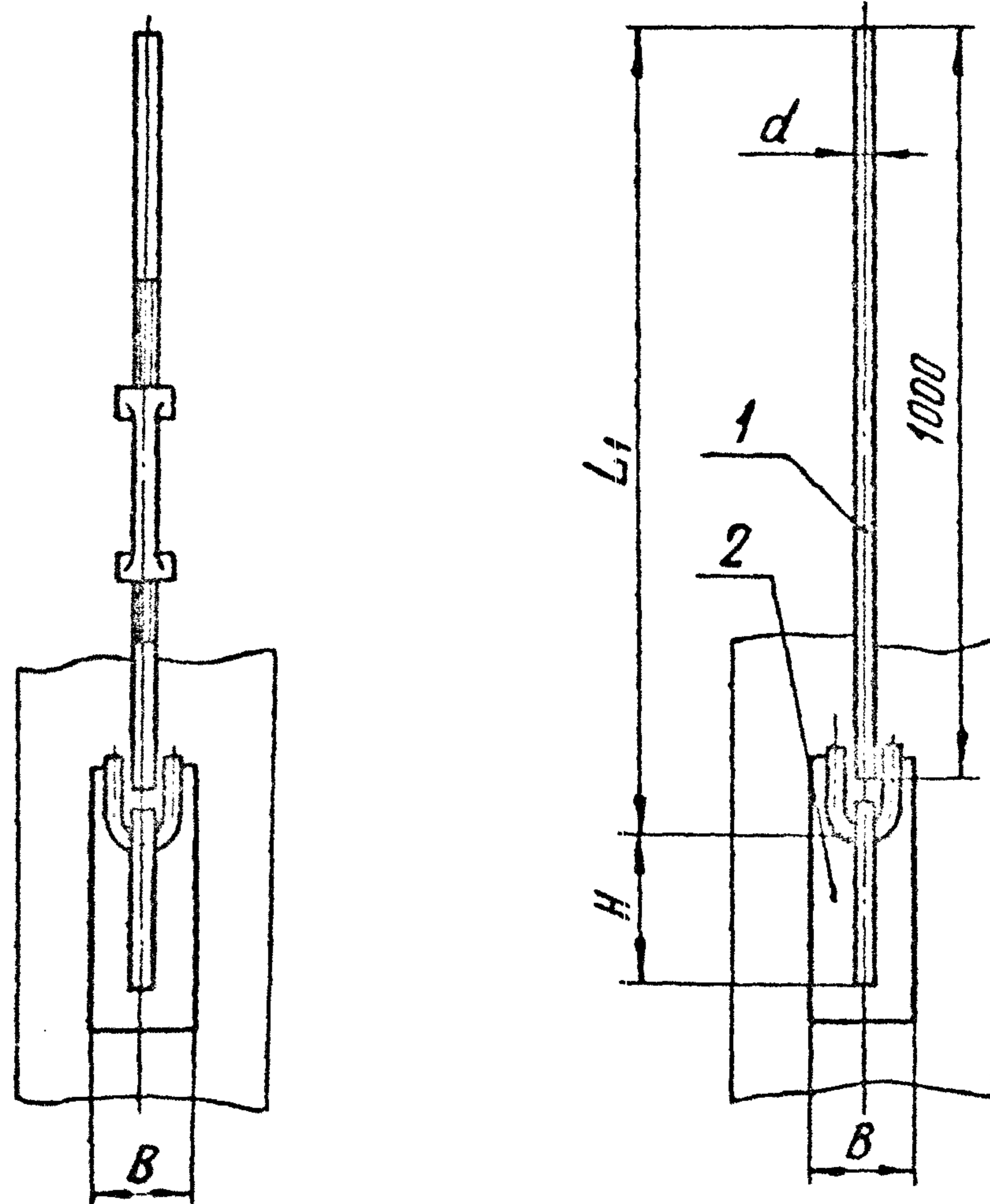
Издание официальное

Перепечатка воспрещена

Исполнение 1



Исполнение 2



ОСТ 34-10-727-93 Стр. 2

Блоки подвесок с муфтой

Размеры в мм

Таблица I

Обозначение блоков привер- ных для трубопроводов из стали		Исполнение	Допускае- мая нагрузка, кН(кгс)	Для трубо- проводов		d	L	A	H	h	S	K	Масса, кг	
углерод	корроз.			Дн	не S менее									
01	02	1	0,9(90)	57	3	12	725	465	132	200	4	7		
03	04		1,5(150)	76										
05	06		2,0(200)	89										
07	08		2,9(300)	108										3,5
09	10		3,8(390)	133										4
11	12		5,4(550)	159										4,5
13	14		11,7(1200)	219	6	16	735	735	225	300	6	16		
15	16		18,1(1850)	273										
17	18		23,5(2400)	325										
19	20		28,4(2900)	377									9	
21	22		20	33,3(3400)	426	7	750	1045	270	350	150	8	30	
23	24	478												
25	26	46,1(4700)		530	8	1150								150
27	28	47,1(4800)		630										

ОГРН 5020000000000000000

Блоки подвесок с гладкой тягой

Продолжение табл. I

Размеры в мм

Обозначение блоков привер- ных для трубо- проводов из стали		Исполнение	Допускаемая нагрузка, кН(кгс)	Для трубо- проводов		d	L ₁	A	H	h	B	K	Масса, кг	
				Дн	S не менее									
29	30	2	0,9(90)	57	3	12	1025	465	132	200	20	4	5	
31	32		1,5(150)	76				484			40			
33	34		2,0(200)	89				497						
35	36		2,9(300)	108				516						50
37	38		3,8(380)	133				545						
39	40		5,4(550)	159				571						70
41	42	2	11,7(1200)	219	6	16	1030	735	225	300	100	6	15	
43	44		18,1(1850)	273				789					14	
45	46		23,5(2400)	325				841						
47	48		25,4(2600)	377				893						17
49	50		33,3(3400)	426				1046						
51	52			478				1098						
53	54	46,1(4700)	530	1150	150	8	28							
55	56	47,1(4800)	630	1250				230	32					
													40	

ОСТ 34-10-727-93 Стр. 4

Пример условного обозначения приварного блока подвески исполнения I с муфтой для трубопровода Дн 426 мм из углеродистой стали:

БЛОК ПОДВЕСКИ 426 У-2I ОСТ 34-10-727

То же из коррозионностойкой стали:

БЛОК ПОДВЕСКИ 426 К-22 ОСТ 34-10-727

3.1.* Величина катета шва K_T — по наименьшей толщине свариваемых деталей. Для трубопроводов Дн ≤ 89 мм допускается применение подвески без усиливающей накладки (поз.2).

Для установки блоков между швами спиральношовных труб Дн 530 и 630 мм накладки необходимо сместить от шва на 100 мм в осевом направлении.

3.2. Неуказанные предельные отклонения размеров $\pm \frac{IT14}{2}$.

3.3. Остальные технические требования по ТУ 34-42-10330 и по ОСТ 34-10-723.

Таблица 2

Обозначение блоков для трубопрово- дов		ИСПОЛНЕНИЕ	Поз.1 Блок подвески 2 шт	Поз.2 Накладка 2 шт	
			Обозначение по		
углерод.	корроз.		ОСТ 34-10-731	ОСТ 34-10-733	
		углерод.		корроз.	
01		I	01	2-03	
	02				2-04
03				2-07	
	04				2-08
05				2-11	
	06				2-12
07				2-15	
	08				2-16
09				2-19	
	10				2-20
11				2-21	
	12			2-22	
13			03	2-23	
	14				2-24
15				2-25	
	16				2-26
17				2-27	
	18				2-28
19				2-29	
	20				2-30
21			05	2-31	
	22				2-32

Обозначение блоков для трубопрово- дов		ш. г. п. о. д. н.	Поз. 1 Блок подвески 2 шт.	Поз. 2 Накладко 2 шт.		
			Обозначение по			
углерод.	корроз.		ОСТ 34-10-731	ОСТ 34-10-733		
				углерод.	корроз.	
23		I	05	2-33		
	24				2-34	
25					2-35	
	26				2-36	
27					2-37	
	28				2-38	
29		2	02	2-03		
	30				2-04	
31					2-07	
	32				2-08	
33					2-11	
	34				2-12	
35					2-15	
	36				2-16	
37					2-19	
	38				2-20	
39					2-21	
	40				2-22	
41					2-23	
	42				2-24	
43			04	2-25		

Продолжение табл. 2

Обозначение блоков для трубопрово- дов		Исполнение	Поз. 1 Блок подвески 2шт.	Поз.2 Накладка 2 шт.	
			Обозначение по		
			ОСТ 34-10-731	ОСТ 34-10-733	
Углерод.	Корроз.			углерод. корроз.	
	44	2	04	2-26	
45				2-27	
	46			2-28	
47				2-29	
	48			2-30	
49				2-31	
	50			2-32	
51				2-33	
	52		2-34		
53			2-35		
	54		2-36		
55			2-37		
	56		2-38		
				06	

ИНФОРМАЦИОННЫЕ ДАННЫЕ

УТВЕРЖДЕН ПРИКАЗОМ Министерства топлива и энергетики Российской Федерации ИТБЗ от 12 июля 1993 г.

ИСПОЛНИТЕЛЬ

В.М.Смирнов, В.В.Горбачев, Ю.В.Стрежневский (руководитель группы),
Н.В.Друтов, И.И.Гординов

ИЗДАНИЕ ОСТ 34-42-727-95

ССЫЛОЧНЫЕ НОРМАТИВНО-ТЕХНИЧЕСКИЕ ДОКУМЕНТЫ

Обозначение НТД, на которое дана ссылка	Номер пункта, подпункта, переисчисления, приложения
ОСТ 34-10-723-93	3.3.
ОСТ 34-10-731-93	Таблица 2
ОСТ 34-10-733-93	Таблица 2
ТУ 34-42-10380-93	3.3.