



ОТРАСЛЕВОЙ СТАНДАРТ

БЛОК ПОДВЕСКИ С ПЛАВНИКОМ

Конструкция и размеры

ОСТ

34-10-731-93

Дата введения
1994.01.01.

1. Настоящий стандарт распространяется на подвески вертикальных трубопроводов ТЭС, АЭС с Дн 57 ÷ 630 мм и пылегазовоздухопроводов ТЭС с Дн или А_у = 325 ÷ 2020 мм.

2. Варианты приварки подвесок к коробам пылегазовоздухопроводов и выполнение монтажных приварок тяг подвесок приведены в приложении 2 рис. 1 и 6.

3. Конструкция и основные размеры, допускаемые нагрузки и материал деталей должны соответствовать указанным на чертеже и в табл. 1 и 2.

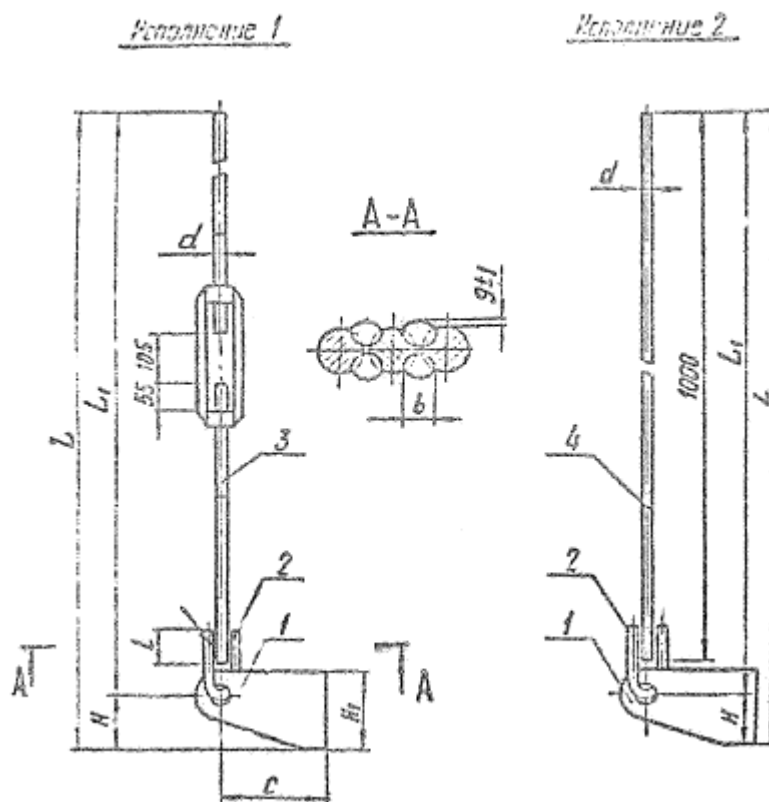


Таблица 1

Размеры в мм

Обозначение блока подвески с плавником		Допускаемая нагрузка на блок кН (кге)	d	H	H ₁	C	L ₁		L		L	b	g	Масса, кг	
							Исп. 1	Исп. 2	Исп. 1	Исп. 2				Исп. 1	Исп. 2
01	02	4,4 (450)	12	132	150	200	725	1025	860	1160	35	10		3	2
03	04	14,7 (1500)	16	225	250	250	735	1030	960	1255	45	12	1	7	6
05	06	23,5 (2400)	20	270	300	300	750	1040	1020	1310	50	14		12	11

Пример условного обозначения блока подвески с плавником и тягами резьбовыми диаметром d = 20 мм:

Блок подвески с плавником 05 ОСТ 34-10-731, то же с гладкой тягой диаметром d = 20 мм:

Блок подвески с плавником 06 ОСТ 34-10-731.

3.1. Остальные технические требования по ТУ 34-42-10380 и по ОСТ 34-10-723.



Таблица 2

Обозначение блока подвески с плавником		Поз. 1	Поз. 2	Поз. 3	Поз. 4
		Плавник 1 шт.	Ушко 1 шт.	Тяги резьбовые с муфтой 1 шт.	Тяга гладкая 1 шт.
Обозначение по					
Исп. 1	Исп. 2	1-ОСТ 34-10-734	1-ОСТ 34-10-729	ОСТ 34-10-739	2-ОСТ 34-10-729
01		1-01	1-01	01	2-05
	02				
03		1-02	1-02	02	2-35
	04				
05		1-03	1-03	03	2-65
	06				

ИНФОРМАЦИОННЫЕ ДАННЫЕ

УТВЕРЖДЕН ПРИКАЗОМ Министерства топлива и энергетики Российской Федерации № 158 от 12 июля 1993 г.

ИСПОЛНИТЕЛИ

В.И. Есарев, В.В. Горбачев, О.В. Стрельников (руководитель темы), Н.В. Паутов, И.П. Горяинова
ВЗАМЕН ОСТ 34-42-731-85

ССЫЛОЧНЫЕ НОРМАТИВНО-ТЕХНИЧЕСКИЕ ДОКУМЕНТЫ

Обозначение НТД, на которые дана ссылка	Номер пункта, подпункта, перечисления, приложения
ОСТ 34-42-10380-83	п. 3.1.
ОСТ 34-10-723-93	п. 3.1.
ТУ 34-10-729-93	Таблица 2
ОСТ 34-10-734-93	Таблица 2
ОСТ 34-10-739-93	Таблица 2