

УДК 621.643-219

Группа Е 25

ОТРАСЛЕВОЙ СТАНДАРТ

БЛОК ПОДВЕСКИ С ТРАВЕРСОЙ

ОСТ

Конструкция и размеры

34-10-732-93

ОКП 311312

Дата введения

1994.01.01

1. Настоящий стандарт распространяется на блоки с траверсой для подвесок трубопроводов ТЭС, АЭС и коробов пылегазовоздухопроводов ТЭС.

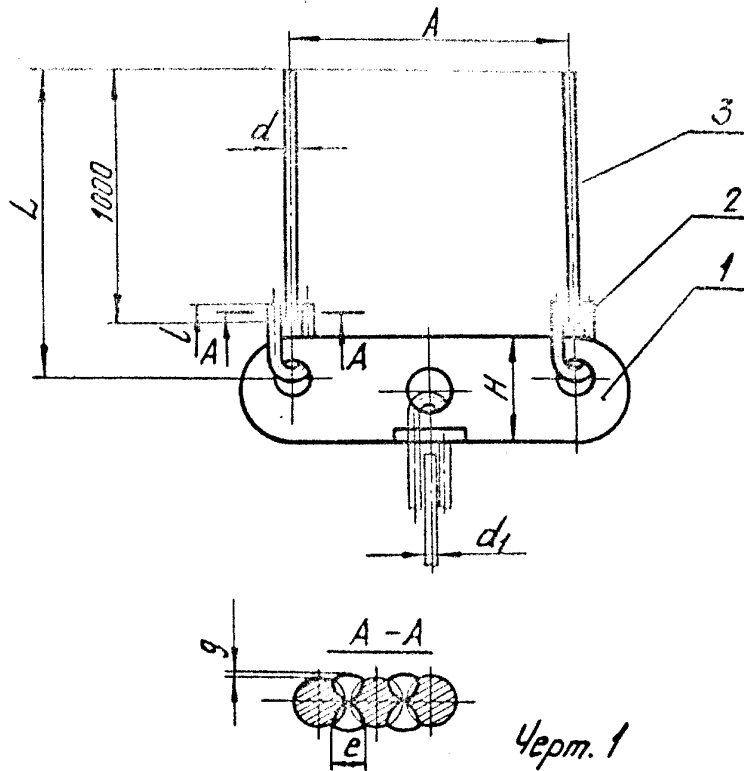
2. Выполнение монтажных приварок тяг подвесок приведены в приложении 2 к ОСТ 34-10-723.

3. Конструкция, основные размеры, допускаемые нагрузки должны соответствовать указанным на черт. 1 и в табл. 1 и 2.

Издание официальное

Перепечатка воспрещена

ОСТ 34-10-732-93 Стр. 2



Размеры в мм Таблица 1

Обозначение блока	Допускаемая нагрузка кН (кгс)	Для троса		A	H	L	L	e	g	Масса кг
		d	d ₁							
01	4,4 (450)	12	12	160	40	1025	35	10	1	2,6
02	14,7 (1500)		16		50					2,9
03	23,5 (2400)	16	20	200	60	1030	45	12	1	5,4
04	33,3 (3400)	20	24	250	80	1040	50	14		8,8
05	53,9 (5500)	24	30	280	90	1045	60	16		12,8
06	78,4 (8000)	30	36	300	100	1055	80	20	2	20,0

Стр. 3 ОСТ 34-10-732-93

Пример условного обозначения блока подвески с траверсой
для подвески с нагрузкой 14,7 кН (1500 кгс/см²):

Блок подвески с траверсой 02 ОСТ 34-10-732

3.1. Предельные отклонения размеров $\pm \frac{I}{2} TI4$.

3.2. Остальные технические требования
по ТУ 34-10-10380 и по ОСТ 34-10-723.

Таблица 2

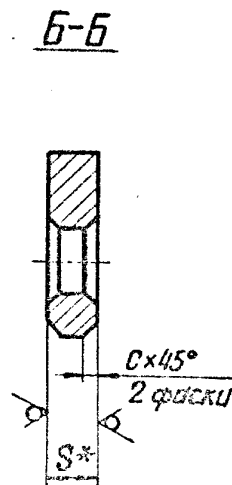
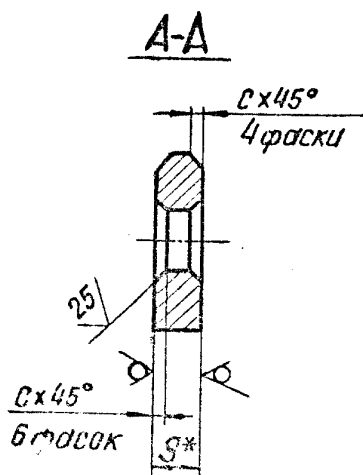
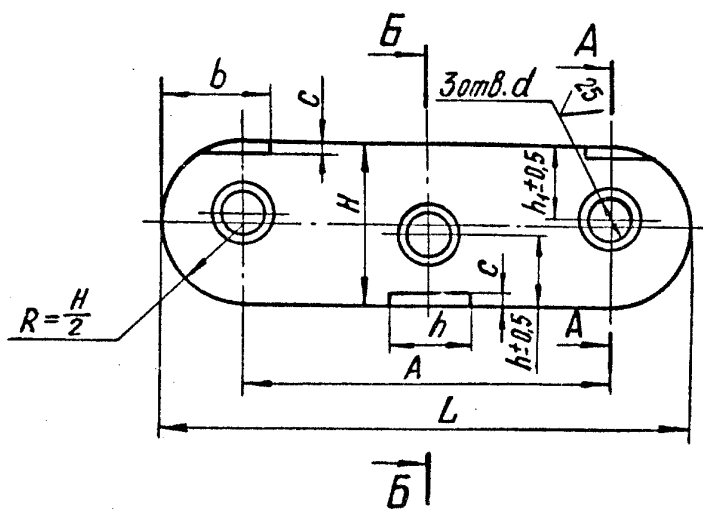
Обозначение блока с траверсой	Поз. 1 Траверса I шт.	Поз. 2 Ушко 2 шт.	Поз. 3 Тяга гребенка 2 шт.
	I-0CT 34-10-782	I-0CT 34-10-729	2-0CT 34-12-729
01	I-01	I-01	2-03
02	I-02		2-35
03	I-03	I-02	2-65
04	I-04	I-03	2-95
05	I-05	I-04	2-125
06	I-06	I-05	

OCT 34-10-732-93 Стр. 4

Стр. 5 ОСТ 34-10-732-93

4. Конструкция и размеры траверсы должны соответствовать указанным на черт. 2 и в табл. 3

50/ (✓)



Черт. 2

Таблица 3

Размеры в мм

Обозначение	Для тег-диаметром		L	A	H	S	h	h ₁	d	b	c	Масса, кг
	Средних	Крепких										
I-01	12	12	200	160	40	8	17	17	14	25	2	0,56
I-02	16	16	210	160	50	12	25	22	19	31	3	0,84
I-03	20	16	260	200	60	16	30	28	23	42	4	1,68
I-04	24	20	330	250	80		35	32	27	50		2,92
I-05	30	24	340	280	90	20	45	40	33	60	5	3,94
I-06	36	30	380	300	100	25	50	45	39	70	6	5,40

4.1. Материал: Лист Б-ПН-5 ГОСТ 19903 Ст3 сп 5 ГОСТ 14637

4.2.* Размер для справки.

4.3. Неуказанные предельные отклонения отверстий Н 14; пазов h 14;

остальных $\pm \frac{IT 14}{2}$

Стр.7 ОСТ 34-10-732-93

ИНФОРМАЦИОННЫЕ ДАННЫЕ

УТВЕРЖДЕН ПРИКАЗОМ Министерства топлива и энергетики Российской Федерации №158 от 12 июля 1993 г.

ИСПОЛНИТЕЛИ

Б.И.Есарева, В.В.Горбачев, О.В.Строильников (руководитель темы),
Н.В.Паутов, И.П.Горяинова

ВЗАМЕН ОСТ 34-12-732-85

ССЫЛОЧНЫЕ НОРМАТИВНО-ТЕХНИЧЕСКИЕ ДОКУМЕНТЫ

Обозначение НТД, на которые дана ссылка	Номер пункта, подпункта, перечисления, приложения
ГОСТ 14637-89	п.4.1.
ГОСТ 19903-74	п.4.1.
ТУ 34-42-10380-83	п.3.2.
ОСТ 34-10-723-93	п.3.2.
ОСТ 34-10-729-93	Таблица 2