



**МИНИСТЕРСТВО
ТОПЛИВА И ЭНЕРГЕТИКИ РОССИЙСКОЙ ФЕДЕРАЦИИ**

ОСТ 34 10.747-97 ÷

ОСТ 34 10.754-97

СТАНДАРТЫ ОТРАСЛИ

**ДЕТАЛИ И СБОРОЧНЫЕ ЕДИНИЦЫ
ТРУБОПРОВОДОВ ИЗ УГЛЕРОДИСТОЙ
И НИЗКОЛЕГИРОВАННОЙ СТАЛЕЙ
НА $P_{раб} < 2,2$ МПа (22 кгс/см^2), $t \leq 425$ °С
ДЛЯ И ТЕПЛОВЫХ ЭЛЕКТРОСТАНЦИЙ**

ОСТ 34 10.747-97 ÷ ОСТ 34 10.754-97

ЧАСТЬ I

СТАНДАРТ ОТРАСЛИ

ОСТ 34 10.752-97

**ДЕТАЛИ И СБОРОЧНЫЕ ЕДИНИЦЫ ТРУБОПРОВОДОВ ТЭС
НА $P_{раб} < 2,2$ МПа (22 кгс/см^2), $t \leq 425$ °С**

КОЛЕНА СЕКТОРНЫЕ СВАРНЫЕ

КОНСТРУКЦИЯ И РАЗМЕРЫ

Предисловие

1 РАЗРАБОТАН АООТ Севзапэнергомонтажпроект

2 УТВЕРЖДЕН И ВВЕДЕН В ДЕЙСТВИЕ Приказом Министерства топлива и энергетики РФ от 23 декабря 1997 г. № 443

3 ВЗАМЕН ОСТ 34-10-752-92

СОДЕРЖАНИЕ

1 Область применения.

2 Нормативные ссылки

3 Конструкция и размеры

Приложение А Пределы применения сварных секторных колен из листовой стали марок 20К по ГОСТ 5520 и СтЗсп5 и СтЗГпс4 по ГОСТ 14637

Приложение Б Библиография.



СТАНДАРТ ОТРАСЛИ

ОСТ 34 10.752-97

Детали и сборочные единицы трубопроводов ТЭС
на $P_{раб} < 2,2$ МПа (22 кгс/см^2), $t \leq 425$ °С

КОЛЕНА СЕКТОРНЫЕ СВАРНЫЕ

Конструкция и размеры

Дата введения 1998-03-01

1 Область применения

Настоящий стандарт распространяется на сварные секторные колена из углеродистой и низколегированной сталей для трубопроводов тепловых электростанций.

Стандарт соответствует требованиям «Правил устройства и безопасной эксплуатации трубопроводов пара и горячей воды» РД 03-94, утвержденным Госгортехнадзором РФ [1].

Сварные секторные колена предназначены для применения на трубопроводах, на которые распространяются РД 03-94.

Допускается применение сварных секторных колен по настоящему стандарту для изготовления трубопроводов по СНиП 3.05.05-84, утвержденным Госстроем СССР [2].

Пределы применения сварных секторных колен приведены в таблице 1.

Таблица 1

Условное давление P_u , МПа (кгс/см^2)	Рабочее давление $P_{раб}$, МПа (кгс/см^2) для температуры рабочей среды, °С			
	200	250	300	350
2,5 (25)	2,2 (22)	2,2 (22)	1,9 (19)	1,7 (17)
1,6 (16)	1,6 (16)	1,4 (14)	1,2 (12)	-

1.1 Для трубопроводов тепловых сетей допускается применение сварных секторных колен на рабочее давление до 2,5 МПа при рабочей температуре до 200 °С.

2 Нормативные ссылки

В настоящем стандарте использованы ссылки на следующие стандарты:

ГОСТ 5520-79 Сталь листовая углеродистая низколегированная и легированная для котлов и сосудов, работающих под давлением.

ГОСТ 14637-89 Прокат толстолистовой из углеродистой стали обыкновенного качества. Технические условия.

ОСТ 34 10.699-97 Детали трубопроводов стальные бесшовные приварные на $P_{раб} < 2,2$ МПа (22 кгс/см^2) для атомных и тепловых электростанций. Отводы крутоизогнутые. Конструкция и размеры.

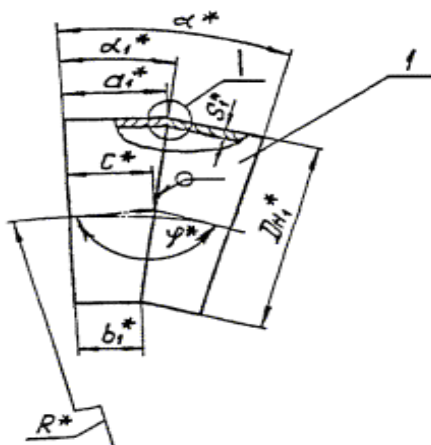
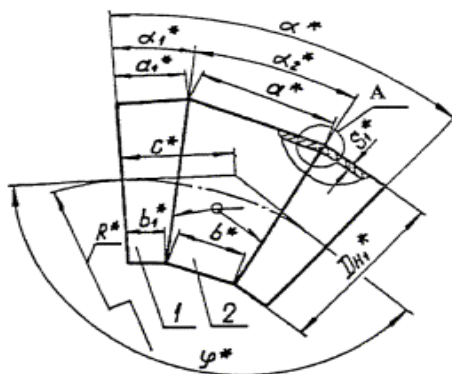
ОСТ 34 10.747-97 Детали и сборочные единицы трубопроводов ТЭС на $P_{раб} < 2,2$ МПа (22 кгс/см^2), $t \leq 425$ °С. Трубы и прокат. Сортамент.

ОСТ 34 10.748-97 Детали и сборочные единицы трубопроводов ТЭС на $P_{раб} < 2,2$ МПа (22 кгс/см^2), $t \leq 425$ °С. Соединения сварные стыковые. Типы, конструктивные элементы и размеры.

ОСТ 34 10.766-97 Детали и сборочные единицы трубопроводов ТЭС на $P_{раб} < 2,2$ МПа (22 кгс/см^2), $t \leq 425$ °С. Технические требования.

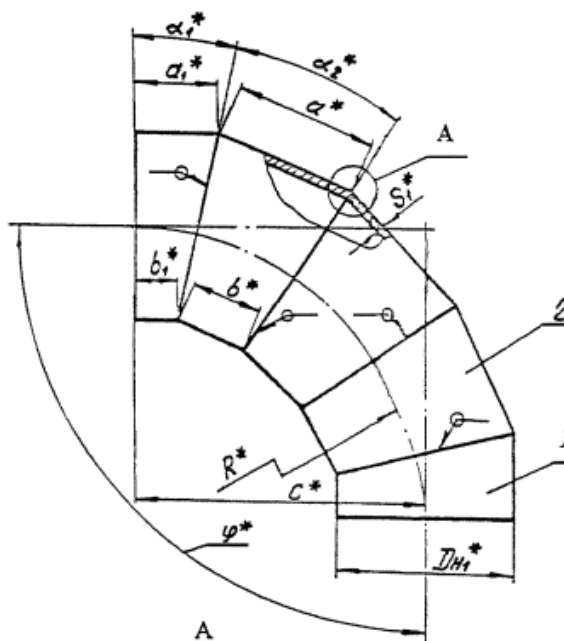
3 Конструкция и размеры

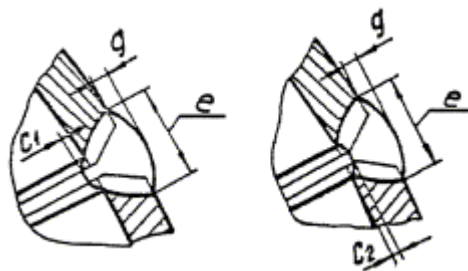
Конструкция и размеры сварных секторных колен должен соответствовать указанным на чертеже 1 и в таблицах 2 и 3.

Для $\alpha 15^\circ$ и 30° Для $\alpha 45^\circ$ и 60° 

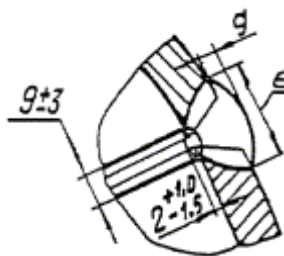
* Размеры для справок

Чертеж 1, лист 1

Для $\alpha 90^\circ$ Для $D_n < 720$ мм при $S_1 < 9$ мм



Для $D_n \geq 720$ мм при $S_1 \geq 9$ мм



* Размеры для справок

Чертеж 1, лист 2



Таблица 2

Обозначение колена секторного сварного	Условное давление Ру, (кгс/см ²)	Условный проход, Ду	Размеры присоединяемых труб Дн×S	Дн1	S1	R	α1	α2	φ	a	a1	b	b1	e		g		C	Масса, кг													
														Номинальный	Предельное отклонение	Номинальный	Предельное отклонение															
Колена с углом α 15°																																
001	2,5 (25)	100	108×4	108	4	435	7°15'	-	165°	-	115	-	100	10	± 3	1,5	+1,5 -1,0	107	2,3													
002		125	133×4	133	4	445		118	109	3,9																						
003		150	159×5	159	5	460		121	111	4,3																						
004		200	219×7	219	7	490		129	115	8,6																						
005		250	273×8	273	8	520		137	119	12,8																						
006		300	325×8	325	8	545		143	122	15,7																						
007		350	377×9	377	9	570		150	125	21,0																						
008		400	426×10	426	10*	595		157	129	27,2																						
009		500	530×8	530	8	800		170	191	120	16	1,5		+1,5 -1,0	156		32,9															
010																		600	630×12	630	(12)	950	217	134	23	± 5	2,5	+2,0 -1,5	175	66,1		
011													700			720×9		720	9	1080	240	145	18	± 4	2,0	± 1,5	193	62,2				
012																													695	183	100	20
013													800			820×11		820	11	1230	216	108	20	± 5	2,5	± 1,5	162	73,1				
014																													820	212	104	25
015													1000			1020×14		1020	14	1530	269	135	25	± 5	2,5	± 1,5	202	144,1				
016																													1020	252	117	185
017													1200			1220×14		1220	(18)	1220	322	161	242	206,0								
018																									1830	322	130	201	231,9			
019		1,6 (16)	400	426×9	426	10*		640	109	100	18	± 4	2,0	± 1,5	134	19	± 4	2,0	± 1,5	148	48,0											
020																						595	157	129	27,2							
021	600						630×8															630	(10)	950	217	134	19	± 4	2,0	± 1,5	175	55,1
022																																
023	700						720×9															720	9	740	195	108	18	± 4	2,0	± 1,5	162	59,8
024																																
025	800						820×9															820	9	1230	216	108	18	± 4	2,0	± 1,5	202	102,7
026																																
027	1000						1020×10															1020	10	1530	269	135	19	± 4	2,0	± 1,5	242	161,6
028																																
029	1200	1220×11	1220	11	1830	322	161	20	± 5	2,5	± 1,5	281	278,0																			
030														1220	292	130	237	236,6														
031	1400	1420×14	1420	(14)	1420	331	144	25	± 5	2,5	± 1,5	321	361,9																			
032														1420	331	144	25															
033	1600	1620×14	1620	(14)	2430	428	214	214	± 5	2,5	± 1,5	321	361,9																			
034														2430	428	214																



Обозначение колена секторного сварного	Условное давление Ру, (кгс/см ²)	Условный проход, Ду	Размеры присоединяемых труб Дн×S	Дн1	S1	R	α ₁	α ₂	φ	a	a ₁	b	b ₁	e		g		C	Масса, кг			
														Номинальный	Предельное отклонение	Номинальный	Предельное отклонение					
035					(18)	1620					321		107	30	± 6	2,3		214	313,3			
Колена с углом α 30°																						
036	2,5 (25)	100	108×4	108	4	240	15°	-	150°	-				100	10	± 3	1,5	+1,5 -1,0	115	2,4		
037		125	133×4	133	4	255									136				12	118	3,1	
038		150	159×5	159	5	270									144				15	122	4,7	
039		200	219×7	219	7	295									158	16			129	9,7		
040		250	273×8	273	8	410									196				160	17,1		
041		300	325×8	325	8	490									225	18	± 4	181	23,0			
042		350	377×9	377	9	570									202			101	152	25,4		
043		400	426×10	426	10*	640									228	114	2,0	± 1,5	171	36,0		
044		500	530×8	530	8	800									284	142	16	1,5	± 1,0	213	44,6	
045					11	530									263	121	20	2,3	± 5	192	55,3	
046		600	630×12	630	(12)	950									338	169	23	± 5	254	94,8		
047					630	303									134	2,5	219	81,8				
048		700	720×9	720	9	1080									386	193	18	± 4	290	92,8		
049					720	339									146	2,0	± 1,5	243	95,2			
050		800	820×11	820	11	1230									440	220	20	2,3	330	146,8		
051					820	330									110	± 5	+2,0 -1,5	220	98,5			
052		1000	1020×14	1020	14	1530									546			273	25	2,5	410	288,5
053						1020									411	137	274	194,1				
054		1200	1220×14	1220	(18)	1830									654	327	30	± 6	491	413,4		
055						1220									492	164			328	356,8		
056		1,6 (16)	400	426×9	426	10*									640	228	114	18	2,0	± 1,5	171	32,4
057						426									221	106	164				34,4	
058			500	530×8	530	8									530	263	121	16	1,5	± 1,0	192	40,3
059						600									630×8	630	(10)	950	338	169	± 4	2,0
060			630	303	134												219	68,3				
061	700		720×9	720	9	720	339	146	18	2,0	± 1,5	243	77,9									
062						1230	440	220				330	120,2									
063	800		820×9	820	10	820	330	110	19	2,5	+2,0 -1,5	220	80,6									
064						1020×10	1020	10				1530	546	273	410	206,4						
065	1000		1020×10	1020	10	1020	411	137	20	2,3	± 5	274	138,6									
066						1830	654	327				491	325,0									
067	1200		1220×11	1220	11	1220	492	164	25	2,5	+2,0 -1,5	328	218,0									
068						2130	760	380				570	558,6									
069	1400		1420×14	1420	(14)	1420	570	190	30	± 6	2,5	380	374,6									
070					2430	868	434	651				727,9										
071	1600		1620×14	1620	(18)	1620	651	217	30	± 6	434	626,2										



Обозначение колена секторного сварного	Условное давление Ру, (кгс/см ²)	Условный проход, Ду	Размеры присоединяемых труб Дн×S	Дн1	S1	R	α1	α2	φ	a	a1	b	b1	e		g		C	Масса, кг
														Номинальный	Предельное отклонение	Номинальный	Предельное отклонение		
Колена с углом α 45°																			
072	2,5 (25)	100	108×4	108	4	305	11°15'	22°30'	135°	144	122	100	100	10	± 3	1,5	+1,5 -1,0	176	3,6
073		125	133×4	133		320				154	127							183	4,6
074		150	159×5	159	5	330				164	132	187	7,1						
075		200	219×7	219	7	360				188	144	199	14,6						
076		250	273×8	273	8	410				218	159	110	105	220	23,0				
077		300	325×8	325		490				260	180	130	115	253	31,5				
078		350	377×9	377	9	570				330	200	150	125	286	46,2				
079		400	426×10	426	10*	640				340	220	170	135	315	64,3				
080		500	530×8	530	8	800				424	212	212	106	16	1,5	± 1,0	331	66,9	
081					11	530				318	209	106	103	20	2,3	± 2,0	269	76,3	
082		600	630×8	630	(12)	950				504	252	252	126	23	± 5	2,5	-1,5	393	141,7
083					630	378				239	126	113	311	113,9					
084		700	720×9	720	9	1080				572	286	286	143	18	± 4	2,0	± 1,5	447	138,2
085					720	432				266	144	122	348	133,4					
086		800	820×10	820	11	1230				652	326	326	163	20	± 5	2,3	+2,0 -1,5	509	218,9
087					820	495				296	164	132	390	169,9					
088		1000	1020×14	1020	14	1530				812	406	406	203	± 5	2,5	+2,0 -1,5	634	431,2	
089						1020				608	304	202	101	422	281,9				
090		1220	1220×14	1220	(18)	1220				972	486	486	243	± 6	2,5	+2,0 -1,5	758	616,9	
091					1220	732				366	244	122	30	505	534,2				
092	1,6 (16)	400	426×9	426	10*	640	340	220	170	135	18	± 4	2,0	± 1,5	315	64,3			
093		500	530×8	530	8	530	318	209	106	103	16	1,5	± 1,0	269	55,5				
094		600	630×8	630	(10)	950	504	252	252	126	19	± 4	2,0	± 1,5	393	118,5			
095					630	378	239	126	113	311	95,0								
096		700	720×10	720	9	720	432	266	144	122	18	± 4	2,0	± 1,5	348	109,3			
097						1230	652	326	326	163	509	179,3							
098		800	820×10	820	820	820	492	296	164	132	18	± 4	2,0	± 1,5	390	138,9			
099						1530	812	406	406	203	19	634	308,2						
100		1000	1020×10	1020	10	1020	608	304	202	101	19	± 4	2,0	± 1,5	422	206,5			
101					1830	972	486	486	243	20	758	484,7							
102		1200	1220×11	1220	11	1220	732	366	244	122	20	± 4	2,3	± 1,5	505	325,9			
103					2130	1132	566	566	283	± 5	2,5	+2,0 -1,5	882	835,7					
104		1400	1420×14	1420	(14)	1420	852	426	284	142	25	± 5	2,5	+2,0 -1,5	588	561,9			
105					2430	1290	644	644	322	1006	1096,4								
106		1600	1620×14	1620	(18)	1620	966	483	322	161	30	± 6	2,5	+2,0 -1,5	671	945,1			



Обозначение колена секторного сварного	Условное давление Ру, (кгс/см ²)	Условный проход, Ду	Размеры присоединяемых труб Дн×S	Дн1	S1	R	α1	α2	φ	a	a1	b	b1	e		g		C	Масса, кг				
														Номинальный	Предельное отклонение	Номинальный	Предельное отклонение						
Колена с углом α 60°																							
107	2,5 (25)	100	108×4	108	4	240	15°	30°	120°	160	130	100	100	10	± 3	1,5	+1,5 -1,0	188	3,8				
108		125	133×4	133	4	255				172	136			12				197	4,9				
109		150	159×5	159	5	270				188	144	15	206	7,6									
110		200	219×7	219	7	295				216	158	16	220	15,7									
111		250	273×8	273	8	410				292	196	146	123	287	28,8								
112		300	325×8	325	8	490				350	225	174	137	333	39,8								
113		350	377×9	377	9	570				404	202	202	101	329	50,8								
114		400	426×10	426	10*	640				456	228	228	114	369	72,0								
115		500	530×8	530	8	800				568	284	284	142	16	462	89,2							
116					11	500				426	263	142	121	20	± 5	2,3	± 1,0	356	96,6				
117		600	630×12	630	(12)	950				676	338	338	169	23	± 5	2,5	+2,0	548	189,2				
118					630	506				303	168	134	18	± 4	2,0	± 1,5	623	135,6					
119		700	720×10	720	9	1080				772	386	386	193	18	± 4	2,0	± 1,5	623	135,6				
120					720	578				339	192	146	20	± 5	2,3	+2,0 -1,5	466	171,1					
121		800	820×11	820	11	1230				880	440	440	220				20	710	293,7				
122					820	660				330	220	110	473	197,0									
123		1000	1020×14	1020	14	1530				1092	546	546	273	25	± 5	2,5	+2,0 -1,5	883	577,1				
124						1020				822	411	274	137					589	388,2				
125		1200	1220×14	1220	(18)	1830				1308	654	654	327	30	± 6	2,5	+2,0 -1,5	1056	326,7				
126						1220				984	492	328	164					704	713,5				
127		1,6 (16)	400	426×9	426	10*				640	15°	30°	120°	456	228	228	114	18	± 4	2,0	± 1,5	369	64,8
128			426	342	221	114				107				296	58,7								
129			500	530×8	530	8				530				426	263	142	121	16	± 4	1,5	± 1,0	356	70,3
130			600	630×8	630	(10)				950				676	338	338	169	19	± 4	2,0	± 1,5	548	158,1
131						630				506				303	168	134	414	121,4					
132			700	720×9	720	9				720				578	339	192	146	18	± 4	2,0	± 1,5	466	140,1
133	800		820×9	820	9	1230	880	440	440	220				18	710	240,5							
134						820	660	330	220	110				473	161,3								
135	1000		1020×10	1020	10	1530	1092	546	546	273				19	± 4	2,0	± 1,5	883	412,8				
136						1020	822	411	274	137				589	277,2								
137	1200		1220×11	1220	11	1830	1308	654	654	327				20	± 5	2,3	+2,0 -1,5	1056	650,0				
138						1220	984	492	328	164				704				436,1					
139	1400		1420×14	1420	(14)	2130	1520	760	760	380				25	± 5	2,5	+2,0 -1,5	1230	1117,2				
140					1420	1140	570	380	190	820								748,8					
141	1600		1620×14	1620	(18)	2430	1736	868	868	434				30	± 6	2,5	+2,0 -1,5	1404	1455,7				
142						1620	1302	651	434	217								936	1252,3				



Обозначение колена секторного сварного	Условное давление Ру, (кгс/см ²)	Условный проход, Ду	Размеры присоединяемых труб Дн×S	Дн1	S1	R	α1	α2	φ	a	a1	b	b1	e		g		C	Масса, кг					
														Номинальный	Предельное отклонение	Номинальный	Предельное отклонение							
Колена с углом α 90°																								
143	2,5 (25)	100	108×4	108	4	305	11°15'	22°30'	90°	144	122	100	100	10	± 3	1,5	+1,5 -1,0	355	6,2					
144		125	133×4	133		320				154	127													
145		150	159×5	159	5	330				164	132								12				380	12,3
146		200	219×7	219	7	360				188	144	100	100	15									410	25,6
147		250	273×8	273	8	410				218	159	110	105	16									460	40,9
148		300	325×8	325	8	490				260	180	130	115	16									540	56,8
149		350	377×9	377	9	570				300	200	150	125	18							620	84,3		
150		400	426×10	426	10*	640				340	220	170	135	18					2,0	± 1,5	690	118,4		
151		500	530×8	530	8	800				424	212	212	106	16					1,5	± 1,0	800	134,0		
152					11	530				318	209	106	103	20						2,3		580	138,5	
153		600	630×8	630	(12)	950				504	252	252	126	23							950	283,3		
154					630	378				239	126	113	23							2,5	+2,0 -1,5	680	209,4	
155		700	720×9	720	9	1080				572	286	286	143	18							1080	276,4		
156					720	432				266	144	122								2,3		770	247,6	
157		800	820×11	820	11	1230				652	326	326	163	20							1230	438,8		
158					820	492				296	164	132											870	317,7
159		1000	1020×14	1020	14	1350				812	406	406	203	25							1530	862,5		
160						1020				608	304	202	101		25							2,5	+2,0 -1,5	1020
161	1200	1220×14	1220	(18)	1830	972	486	486	243								1830	1233,7						
162					1220	732	366	244	122	30							± 6		1220	1068,5				
163	1,6 (16)	400	426×9	426	10*	640	340	220	170	135	18				2,0	± 1,5	690	118,4						
164		500	530×8	530	8	530	318	209	106	103	16				1,5	± 1,0	580	100,7						
165		600	630×8	630	(10)	950	504	252	252	126	19							950	236,7					
166					630	378	239	126	113											680	174,6			
167		700	720×9	720		720	432	266	144	122								770	202,8					
168		800	820×9	820	9	1230	652	326	326	163	18							1230	358,5					
169					820	492	296	164	132											870	259,9			
170		1000	1020×10	1020	10	1530	812	406	406	203	19							1530	616,3					
171					1020	608	304	202	101	19										1020	413,0			
172		1200	1220×11	1220	11	1830	972	486	486	243	20							1830	969,4					
173					1220	732	366	244	122											1220	651,8			
174		1400	1420×14	1420	(14)	2130	1132	566	566	283	25							2130	1671,3					
175					1420	852	426	284	142											1420	1123,8			
176		1600	1620×14	1620	(14)	2430	1290	644	644	322	25								2206,2					
177					(18)	1620	966	483	322	161	30										1901,6			

* Допускается изготовление колена из трубы Ø 426×9 мм.



Обозначение колена секторного сварного	Условное давление P_u , (кг/см ²)	Условный проход, Ду	Размеры присоединяемых труб $D_n \times S$	D _{n1}	S ₁	R	α_1	α_2	φ	a	a ₁	b	b ₁	e		g		C	Масса, кг
														Номинальный	Предельное отклонение	Номинальный	Предельное отклонение		
Примечания: 1 Сварные секторные колена Ду 100 ÷ 600 мм применяются в случае невозможности применения крутоизогнутых отводов по ОСТ 34 10.699. 2 Колена с размером S ₁ взятым в скобки изготавливаются из листа. 3 При применении колен из сталей марок СтЗсп5, СтЗГпс4 и 20К параметры среды принимаются согласно приложению А.																			



Пример условного обозначения сварного секторного колена с углом разворота потока α 30°, из трубы диаметром 426 мм и толщиной стенки 10 мм на условное давление P_u 2,5 МПа:

Колено 30° 426×10 - 2,5 43 OCT 34 10.752-97

Пример условного обозначения сварного секторного колена с углом разворота потока α 30°, из трубы диаметром 426 мм и толщиной стенки 10 мм на условное давление P_u 2,5 МПа, в котором вместо концевых секторов используются трубы с косым срезом (тип А) с длинами 2000 и 2500 мм:

Колено 30° 426×10 - 200×2500 - 2,5 43 OCT 34 10.752-97

Таблица 3

Обозначение колена секторного сварного	Поз. 1 Сектор концевой количество 2		Поз. 2 Сектор промежуточный		
	Обозначение по настоящему стандарту	Материал по OCT 34 10.747 раздел	Обозначение по настоящему стандарту	Материал по OCT 34 10.747 раздел	Количество
001	1-001		-	-	-
002	1-002				
003	1-003				
004	1-004				
005	1-005	4			
006	1-006				
007	1-007				
008	1-008				
009	1-009				
010	1-010	9			
011	1-011				
012	1012	11			
013	1-013				
014	1-014				
015	1-015				
016	1-016	9			
017	1-017				
018	1-018				
019	1-019				
020	1-020	11			
021	1-021				
022	1-022	4			
023	1-023				
024	1-024				
025	1-025				
026	1-026				
027	1-027	9			
028	1-028				
029	1-029				
030	1-030				
031	1-031				
032	1-032				
033	1-033				
034	1-034	11			
035	1-035				
036	1-071				
037	1-072				
038	1-073				
039	1-074				
040	1-075	4			
041	1-076				
042	1-077				
043	1-078				
044	1-079				
045	1-080	9			



Обозначение колена секторного сварного	Поз. 1 Сектор концевой количество 2		Поз. 2 Сектор промежуточный		
	Обозначение по настоящему стандарту	Материал по ОСТ 34 10.747 раздел	Обозначение по настоящему стандарту	Материал по ОСТ 34 10.747 раздел	Количество
046	1-081	11			
047	1-082				
048	1-083				
049	1-084				
050	1-085				
051	1-086	9			
052	1-087				
053	1-088				
054	1-089				
055	1-090	11			
056	1-091	4			
057	1-092				
058	1-093	9			
059	1-094	11			
060	1-095				
061	1-096				
062	1-097				
063	1-098				
064	1-099	9			
065	1-100				
066	1-101				
067	1-102				
068	1-103				
068	1-104				
069	1-105	11			
070	1-106				
071	1-107				
072	1-036		2-01		1
073	1-037		2-02		
074	1-038		2-03		
075	1-039	4	2-04		
076	1-040		2-05	4	
077	1-041		2-06		
078	1-042		2-07		
079	1-043		2-08		
080	1-044	9	2-09	9	
081	1-045		2-10		
082	1-046	11	2-11	11	
083	1-047		2-12		
084	1-048		2-13		
085	1-049		2-14		
086	1-050		2-15		
087	1-051	9	2-16	9	
088	1-052		2-17		
089	1-053		2-18		
090	1-054		2-19		
091	1-055	11	2-20	11	
092	1-056	4	2-21	4	
093	1-057	9	2-22	9	
094	1-058	11	2-23	11	
095	1-059		2-24		
096	1-060		2-25		
097	1-061		2-26		
098	1-062		2-27		
099	1-063	9	2-28	9	
100	1-064		2-29		
101	1-065		2-30		
102	1-066		2-31		
103	1-067	11	2-32	11	
104	1-068		2-33		
105	1-069		2-34		



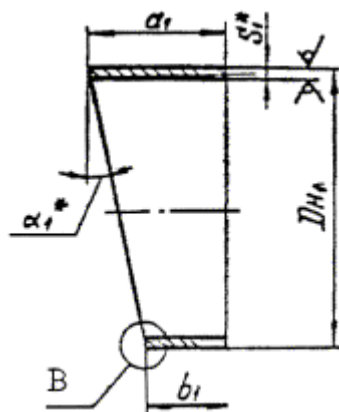
Обозначение колена секторного сварного	Поз. 1 Сектор концевой количество 2		Поз. 2 Сектор промежуточный		
	Обозначение по настоящему стандарту	Материал по ОСТ 34 10.747 раздел	Обозначение по настоящему стандарту	Материал по ОСТ 34 10.747 раздел	Количество
106	1-070		2-35		
107	1-071		2-36		
108	1-072		2-37		
109	1-073		2-38		
110	1-074		2-39		
111	1-075	4	2-40	4	
112	1-076		2-41		
113	1-077		2-42		
114	1-078		2-43		
115	1-079		2-44		
116	1-080	9	2-45	9	
117	1-081		2-46		
118	1-082	11	2-47	11	
119	1-083		2-48		
120	1-084		2-49		
121	1-085		2-50		
122	1-086	9	2-51	9	
123	1-087		2-52		
124	1-088		2-53		
125	1-089		2-54		
126	1-090	11	2-55	11	
127	1-091		2-56		
128	1092	4	2-57	4	
129	1-093	9	2-58	9	
130	1-094		2-59		
131	1-095	11	2-60	11	
132	1-096		2-61		
133	1-097		2-62		
134	1-098		2-63		
135	1-099	9	2-64	9	
136	1-100		2-65		
137	1-101		2-66		
138	1-102		2-67		
139	1-103		2-68		
140	1-104		2-69		
141	1-105	11	2-70	11	
142	1-106		2-71		
143	1-036		2-01		3
144	1-037		2-02		
145	1-038		2-03		
146	1-039		2-04		
147	1-040	4	2-05	4	
148	1-041		2-06		
149	1-042		2-07		
150	1-043		2-08		
151	1-044	9	2-09	9	
152	1-045		2-10		
153	1-046	11	2-11	11	
154	1-047		2-12		
155	1-048		2-13		
156	1-049		2-14		
157	1-050		2-15		
158	1-051	9	2-16	9	
159	1-052		2-17		
160	1-053		2-18		
161	1-054		2-19		
162	1-055	11	2-20	11	
163	1-056	4	2-21	4	
164	1-057	9	2-22	9	
165	1-058		2-23		
166	1-059	11	2-24	11	



Обозначение колена секторного сварного	Поз. 1 Сектор концевой количество 2		Поз. 2 Сектор промежуточный		
	Обозначение по настоящему стандарту	Материал по ОСТ 34 10.747 раздел	Обозначение по настоящему стандарту	Материал по ОСТ 34 10.747 раздел	Количество
167	1-060	9	2-25	9	
168	1-061		2-26		
169	1-062		2-27		
170	1-063		2-28		
171	1-064		2-29		
172	1-065		2-30		
173	1-066		2-31		
174	1-067		2-32		
175	1-068		2-33		
176	1-069	2-34			
177	1-070	2-35			

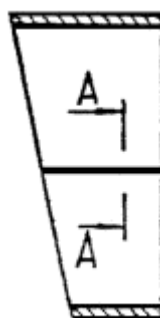
3.1 Конструкция и размеры концевых секторов должны соответствовать указанным на чертеже 2 и в таблице 4.

Исполнение 1

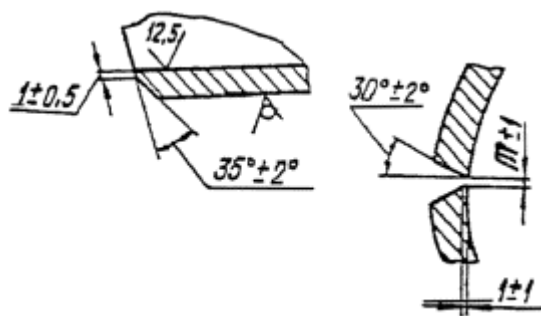


Исполнение 2

25/ (✓)

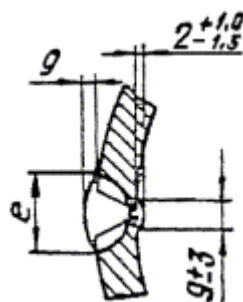


В



А – А

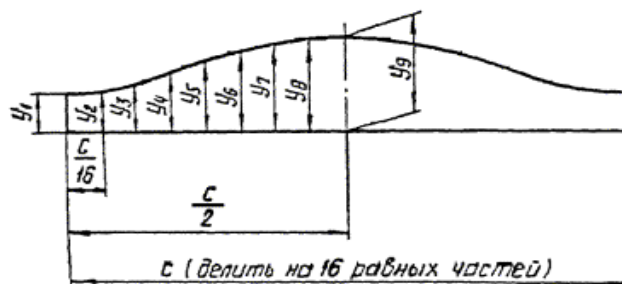
Подготовка кромок под сварку



* Размеры для справок

Чертеж 2, лист 1

Шаблон для разметки

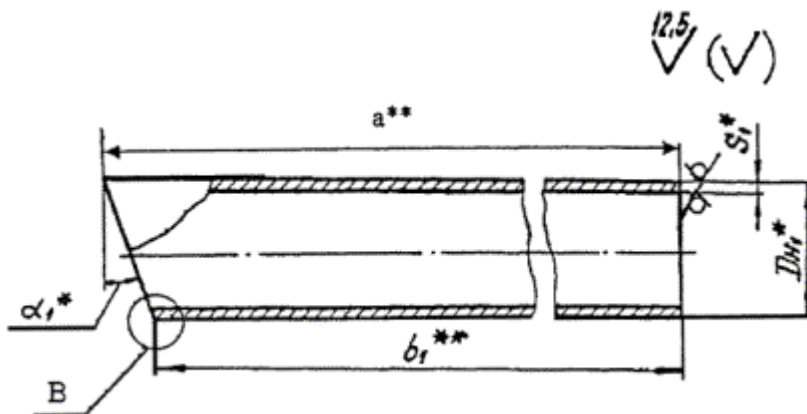


* Размеры для справок

Чертеж 2, лист 2

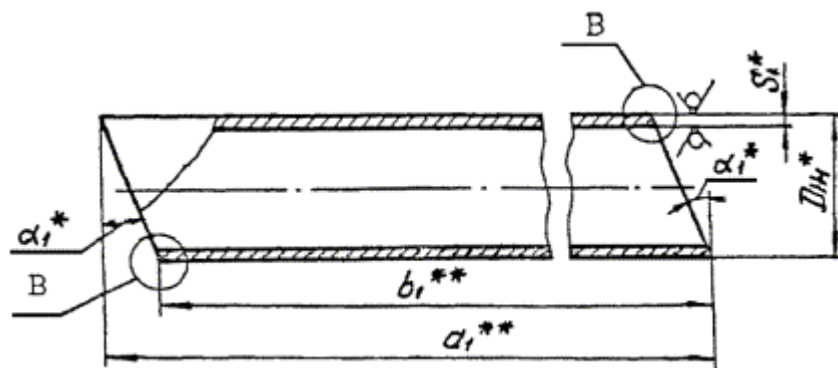
3.2 Конструкция и размеры концевых секторов, применяемых в качестве труб с косыми срезами, должны соответствовать указанным на чертеже 3 и в таблице 4.

Тип А





Тип Б



Выносной элемент В и разметку косых торцов труб см. чертеж 2.

* Размеры для справок

** Размеры устанавливаются проектировщиком трубопровода

Чертеж 3



Таблица 4

Размеры в миллиметрах

Обозначение сектора концевого	Давление Ру, (кгс/см ²)	Условный проход Ду	Dн1	S1	α1	a1	b1	Исполнение	е		g		m	Масса, кг	Шаблон для разметки																					
									Номинальный	Предельное отклонение	Номинальный	Предельное отклонение			С	У1	У2	У3	У4	У5	У6	У7	У8	У9												
1-001	2,5 (25)	100	108	4	7°30'	115	100	1	-	-	-	-	-	1,1	339	100	101	102	104	108	111	113	115	117	118											
1-002		125	133			118								103	105			109	113	115	117	118														
1-003		150	159			5								121	107			111	113	118	120	121														
1-004		200	219			7								129	104			109	115	120	125	128	129													
1-005		250	273	8		137								105	111			119	126	132	136	137														
1-006		300	325			143								106	113			122	130	137	141	143														
1-007		350	377	9		150								107	115			125	135	143	148	150														
1-008		400	426	10*		157								108	117			129	140	149	155	157														
1-009		500	530	8		191								120	16,1			1665	120	123	130	142	156	170	181	188	191									
1-010						170								100	19,0			100	103	110	122	135	149	160	167	170										
1-011						600	630	12	217	134	32,2	1979	134	137	146	160	176	191	205	214	217															
1-012									183	100	26,0	100	103	112	126	142	157	171	180	183																
1-013						700	720	9	240	145	30,5	2262	145	149	159	174	193	211	226	236	240															
1-014									195	100	28,5	100	104	114	129	148	166	181	191	195																
1-015						800	820	11	216	108	35,6	2576	108	112	124	141	162	183	200	212	216															
1-016									212	104	34,7	104	108	120	137	158	179	196	208	212																
1-017						1000	1020	14	269	135	70,2	3204	135	140	155	176	202	228	249	264	269															
1-018						1000	1020		252	117	64,3	117	122	137	158	185	211	232	247	252																
1-019		1200	1220	18		322	161	100,8	3833	161	167	185	211	242	272	299	316	322																		
1-020						292	130	112,6	130	136	154	180	211	242	269	286	292																			
1-021	1,6 (16)	400	426	10*	7°30'	163	106	1	-	-	-	-	-	12,6	1338	106	108	114	123	135	146	155	161	163												
1-022						157	100	13,3	100	102	108	117	129	140	149	155	157																			
1-023						600	630	10	217	134	26,9	1979	134	137	146	160	176	191	205	214	217															
1-024									183	100	21,7	100	103	112	126	142	157	171	180	183																
1-025						700	720	9	195	100	23,4	2262	100	104	114	129	148	166	181	191	195															
1-026									216	108	29,2	108	112	124	141	162	183	200	212	216																
1-027						800	820	9	212	104	28,4	2576	104	108	120	137	158	179	196	208	212															
1-028									269	135	50,3	135	140	155	176	202	228	249	264	269																
1-029						1000	1020	10	252	117	46,1	3204	117	122	137	158	185	211	232	247	252															
1-030									322	161	79,4	161	167	185	211	242	272	299	316	322																
1-031						1200	1220	11	292	130	69,2	3833	130	136	154	180	211	242	269	286	292															
1-032									375	187	136,4	187	194	214	245	281	317	348	368	375																
1-033						1400	1420	14	331	144	115,5	4461	144	151	171	202	238	273	304	324	331															
1-034									428	214	178,0	214	222	245	280	321	362	397	419	428																
1-035						1600	1620	18	321	107	152,2	5089	107	115	138	173	214	255	290	313	321															
1-036						2,5 (25)	100	108	4	11°15'	122	100	1	-	-	-	-	-	1,1	339	100	101	103	107	111	115	119	121	122							
1-037											127								104	108			114	119	123	126	127									
1-038											132								105	110			116	122	127	131	132									
1-039											144								102	106			113	122	131	138	142	144								
1-040											250								219	7			8	159	105	1	-	-	-	-	-	4,5	688	107	107	113
	6,9	858	105	107	113																											122	132	142	151	157



Обозначение сектора концевого	Давление Ру, (кгс/см ²)	Условный проход Ду	Dн1	S1	α1	a1	b1	Исполнение	е		g		m	Масса, кг	Шаблон для разметки																										
									Номинальный	Предельное отклонение	Номинальный	Предельное отклонение			C	У1	У2	У3	У4	У5	У6	У7	У8	У9																	
1-041	2,5 (25)	300	325	8	15°	180	115	1	-	-	-	-	-	1665	9,3	1021	115	118	124	135	148	160	171	177	180																
1-042		350	377	9		200	125								13,3	1184	125	128	137	147	163	178	188	197	200																
1-043		400	426	10*		220	135								16,5	1138	135	138	147	161	178	194	208	217	220																
1-044		500	530	8		212	106								16,4	1066	106	110	121	138	159	180	197	208	212																
1-045				11		209	103								22,0	1665	103	107	118	136	156	176	194	205	209																
1-046				600		630	12								252	126	34,6	1979	126	131	144	165	189	213	234	247	252														
1-047							8								239	113	32,2	1979	113	118	131	152	176	200	221	234	239														
1-048		700	720	9		286	143								33,9	2262	143	149	164	187	215	242	265	280	286																
1-049				11		266	122								37,4	2262	122	128	143	166	194	222	145	260	266																
1-050				800		820	11								326	163	53,8	2576	163	169	187	212	245	277	302	320	326														
1-051																												132	138	157	183	214	245	271	290	296					
1-052		1000	1020	14		406	203								105,9	3204	203	210	232	265	305	344	377	399	406																
1-053																										70,5	101	110	131	165	203	240	274	295	304						
1-054																										1200	1220	18	486	243	152,0	3833	243	253	279	319	365	410	450	476	486
1-055																																									
1-056		1,6 (16)	400	426		10*	220								135	16,5	1338	135	138	147	161	178	194	208	217	220															
1-057	500		530	8	209	103	16,1	1665	103	107	118	136	156	176	194	205	209																								
1-058	600		630	10	252	126	28,9	1979	126	131	144	165	189	213	234	247	252																								
1-059																		26,9	113	118	131	152	176	200	221	234	239														
1-060	700		720	9	266	122	30,7	2262	122	128	143	166	194	222	245	260	266																								
1-061	800		820	9	326	163	44,1	2576	163	169	187	212	245	277	302	320	326																								
1-062																		38,5	132	138	157	183	214	245	271	290	296														
1-063																		1000	1020	10	406	203	76,0	3204	203	210	232	265	305	344	377	399	406								
1-064																																		50,6	101	110	131	165	203	240	274
1-065	1200		1220	11	486	243	119,7	3833	243	253	279	319	365	410	450	476	486																								
1-066																		80,0	122	130	156	196	244	292	332	358	366														
1-067	1400		1420	14	566	283	206,3	4461	283	294	324	370	425	479	525	555	566																								
1-068																		137,9	142	153	195	230	284	338	373	415	426														
1-069																		1600	1620	14	644	322	267,8	5087	322	334	369	422	483	545	597	632	644								
1-070																																		18	483	161	30	161	173	208	260
1-071	2,5 (25)		100	108	4	130	100	1	-	-	-	-	-	-	1,2	339	100	101	104	109	115	121	126	129	130																
1-072		125	133	5	136	1,5									418	105			111	118	125	131	135	136																	
1-073		150	159	7	144	2,3									500	106			113	122	131	138	142	144																	
1-074		200	219	8	158	4,7									688	109			118	129	140	149	156	158																	
1-075		250	273	9	196	8,4									858	123			126	134	146	160	173	185	193	196															
1-076		300	325	10	225	11,4									1021	137			140	150	164	181	198	212	222	225															
1-077		350	377	11	202	12,4									1184	101			105	116	132	152	171	187	198	202															
1-078		400	426	10	228	15,9									1338	114			118	131	149	171	193	211	224	228															
1-079		500	530	8	284	21,9									1665	142			147	163	186	213	240	263	279	284															
1-080				11	263	121									121	126			142	165	192	219	242	258	263																
1-081		600	630	12	338	169									46,5	1979			169	175	194	221	254	286	313	332	338														
1-082																												2	303	134	23	± 5	2,5	+2,0 -1,5	2	40,1	134	140	159	186	219



Обозначение сектора концевого	Давление Ру, (кгс/см ²)	Условный проход Ду	Dн1	S1	α1	a1	b1	Исполнение	е		g		m	Масса, кг	Шаблон для разметки																		
									Номинальный	Предельное отклонение	Номинальный	Предельное отклонение			С	У1	У2	У3	У4	У5	У6	У7	У8	У9									
1-083	1,6 (16)	700	720	9	α1	386	193	1	-	-	-	-	-	45,8	2262	193	200	221	253	290	326	358	379	386									
1-084						46,7	146							153		174	206	243	279	311	332	339											
1-085						72,4	220							228		252	288	330	372	408	432	440											
1-086						48,3	110							118		142	178	220	262	298	322	330											
1-087						142,4	273							283		313	357	410	462	506	536	546											
1-088			95,2	137		147	177							221	274	327	371	401	411														
1-089			204,4	327		339	375							428	491	553	606	642	654														
1-090			1200	1220		18	492							164	2	30	± 5	2,5	+2,0 -1,5	3	175,0	3833	164	176	212	265	328	391	444	480	492		
1-091							228							114	1	-	-	-	-	-	-	-	15,9	1338	114	118	131	149	171	193	211	224	228
1-092							107							107									124		142	164	186	204	217	221			
1-093		500			530		9	163	121	19,8	1665	121	126	142	165	192	219	242	258	263													
1-094		600			630		10	338	169	2	19	± 4	2,0	± 1	2	38,8	1979	169	175	194	221	254	286	313	332	338							
1-095				303		134		134	140							159		186	219	251	278	297	303										
1-096		700		720	9	339	146	1	-	-	-	-	-	38,3	2262	146	153	174	206	243	279	311	332	339									
1-097		59,4		220		228	252							288		330	372	408	432	440													
1-098		39,6		110		118	142							178		220	262	298	322	330													
1-099		102,1		273		283	313							357		410	462	506	536	546													
1-100		68,3	137	147		177	221							274		327	371	401	411														
1-101		1200	1220	11		654	327							2	25	± 5	2,5	+2,0 -1,5	3	161,1	3833	327	339	375	428	491	553	606	642	654			
1-102						492	164													164		176	212	265	328	391	444	480	492				
1-103	1400	1420	14	760		380	2							25	± 5	2,5	+2,0 -1,5	3	276,7	4461	380	395	436	497	570	643	704	745	760				
1-104				184,7		190													205		246	307	380	453	514	555	570						
1-105	1600	1620	18	868		434	2							30					361,0	5087	434	451	498	568	651	734	804	852	868				
1-106				308,6	217	234		281	351	434	517	588	634						651														

* Допускается изготовление сектора из трубы Ø 426×9 мм.



Пример условного обозначения концевой секторы с углом 15° , диаметром 820 мм и толщиной стенки 9 мм на условное давление P_u 1,6 МПа:

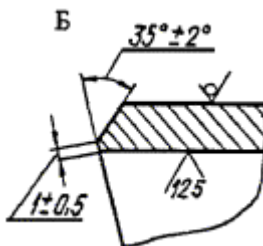
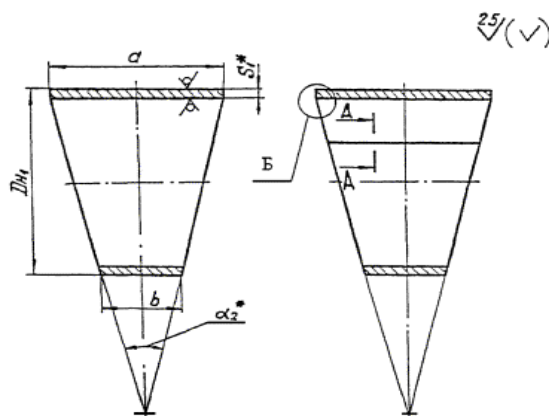
Сектор концевой $15^\circ - 820 \times 9 - 1,6$ I-098 OCT 34 10.752-97

Пример условного обозначения концевой секторы, применяемого в качестве трубы с косым срезом типа А, с углом 15° , диаметром 426 мм, толщиной стенки 10 мм и длиной $a_1 = 1000$ мм на условное давление P_u 2,5 МПа:

Сектор концевой $15^\circ A - 426 \times 10 - 1000 - 2,5$ I-078 OCT 34 10.752-97

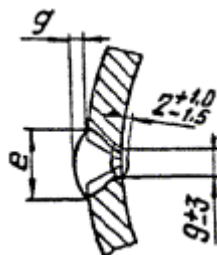
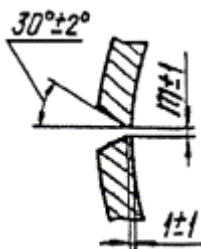
3.3 Конструкция и размеры промежуточных секторов должны соответствовать указанным на чертеже 4 и в таблице 5.

Исполнение 1 Исполнение 2



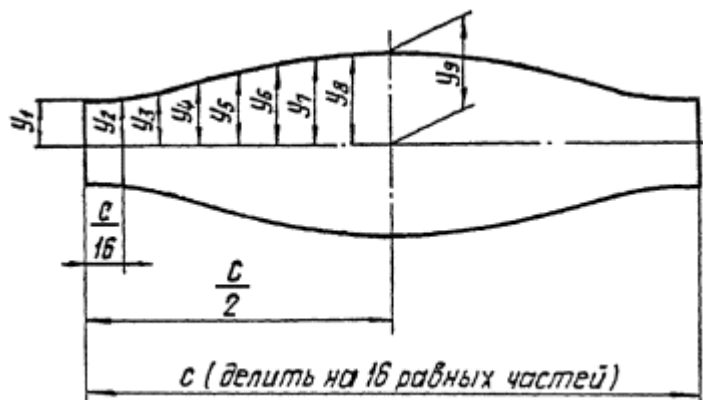
А - А

Подготовка кромок под сварку



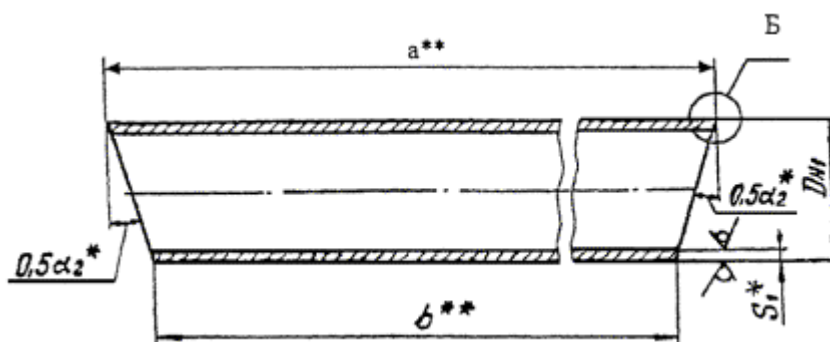
* Размеры для справок

Чертеж 4, лист 1



Чертеж 4, лист 2

3.4 Конструкция и размеры промежуточного сектора, применяемого в качестве трубы с косыми срезами, должны соответствовать указанным на чертеже 5 и в таблице 5.



Выносной элемент Б и разметку косых торцов труб см. чертеж 4.

* Размеры для справок

** Размеры устанавливаются проектировщиком трубопровода

Чертеж 5



Таблица 5

Размеры в миллиметрах

Обозначение сектора промежуточного	Давление Ру, (кгс/см ²)	Условный проход Ду	Dн1	S1	α2	a	b	Исполнение	e		g		m	Масса, кг	Шаблон для разметки																	
									Номинальный	Предельное отклонение	Номинальный	Предельное отклонение			C	У1	У2	У3	У4	У5	У6	У7	У8	У9								
2-01	2,5 (25)	100	108	4	22°30'	144	100	1	-	-	-	-	-	1,3	339	50	51	53	57	61	65	69	71	72								
2-02		125	133			154								1,6	418			54	58	64	69	73	76	77								
2-03		150	159			164								2,5	500			55	60	66	72	77	81	82								
2-04		200	219			188								5,3	688			52	56	63	72	81	88	92	94							
2-05		250	273	218		110	8,6							858	55	57	63	72	82	92	101	107	109									
2-06		300	325	260		130	12,3							1021	65	68	74	85	98	110	121	127	130									
2-07		350	377	300		150	18,5							1184	75	78	87	97	113	128	138	147	150									
2-08		400	426	340		170	26,3							1338	85	88	97	111	128	144	158	167	170									
2-09		500	530	424		212	32,7							1665	106	110	121	138	159	180	197	208	212									
2-10				318		106	53								57	68	86	106	126	144	155	159										
2-11				600		630	504								252	69,1	1979	126	131	144	165	189	213	234	247	252						
2-12				378		126	46,1								63	68		81	102	126	150	171	184	189								
2-13		700	720	572		286	67,9							2262	143	149	164	187	215	242	265	280	286									
2-14				432		144	55,4								72	78	93	116	144	172	195	210	216									
2-15		800	820	652		326	107,5							2576	163	169	187	212	245	277	302	320	326									
2-16				492		164	72,0								82	88	107	133	164	195	221	240	246									
2-17		1000	1020	812		406	211,9							3204	203	210	232	265	305	344	377	399	406									
2-18		1000	1020	608		202	141,0								101	110	131	165	203	240	274	295	304									
2-19		1200	1220	972		486	303,9							3833	243	253	279	319	365	410	450	476	486									
2-20				732		944	2								30	± 5	2,5	+2,0 -1,5	3	260,4	122	130	156	196	244	292	332	358	366			
2-21	1,6 (16)	400	426	10*	22°30'	340	170	1	-	-	-	-	-	26,3	1338	85	88	97	111	128	144	158	167	170								
2-22		500	530	8		318	106							21,8	1655	53	57	68	86	106	126	144	155	159								
2-23		600	630	504		252	57,9							1979	126	131	144	165	189	213	234	247	252									
2-24				378		126	38,5								63	68	81	102	126	150	171	184	189									
2-25		700	720	432		144	45,5							2262	72	78	93	116	144	172	195	210	216									
2-26		800	820	652		326	88,2								2576	163	169	187	212	245	277	302	320	326								
2-27				492		164	59,0							82		88	107	133	164	195	221	240	246									
2-28		1000	1020	812		406	152,0							3204	203	210	232	265	305	344	377	399	406									
2-29				608		202	101,1								101	110	131	165	203	240	274	295	304									
2-30		1200	1220	972		486	239,4							3833	243	253	279	319	365	410	450	476	486									
2-31				732		244	160,0								122	130	156	196	244	292	322	358	366									
2-32		1400	1420	1132		566	412,6							4461	283	294	324	370	425	479	525	555	566									
2-33				852		284	275,7								142	153	195	230	284	338	373	415	426									
2-34		1600	1620	1290		644	548,9							5089	330	355	378	432	495	558	612	635	659									
2-35		1600	1620	18		966	322								30	165	190	213	267	330	393	447	470	495								
2-36		2,5 (25)	100	108		4	30°							160	100	1	-	-	-	-	-	1,3	339	50	51	54	59	65	71	76	79	80
2-37			125	133										172								1,7	418			55	61	68	75	81	85	86
2-38			150	159										188								2,7	500			56	63	72	81	88	92	94
2-39			200	210										216								5,8	688			59	68	79	90	99	106	108



Обозначение сектора промежуточного	Давление Ру, (кгс/см ²)	Условный проход Ду	Dн1	S1	α2	a	b	Исполнение	e		g		m	Масса, кг	Шаблон для разметки															
									Номинальный	Предельное отклонение	Номинальный	Предельное отклонение			C	У1	У2	У3	У4	У5	У6	У7	У8	У9						
2-40	1,6 (16)	250	273	8		292	146							11,5	858	73	76	84	96	110	123	135	143	146						
2-41		300	325	8		350	174							16,4	1021	87	90	100	114	131	148	162	172	175						
2-42		350	377	9		404	202							24,8	1184	101	105	116	132	152	171	187	198	202						
2-43		400	426	10*		456	228							35,3	1138	114	118	131	149	171	193	211	224	228						
2-44		500	530	8		568	284							43,9	1665	142	147	163	186	213	240	263	279	284						
2-45				11		426	142							40,0		71	76	92	115	142	169	192	208	213						
2-46		600	630	12		676	338							2	23	± 5	2,5	+2,0 -1,5	2	92,9	1979	169	175	194	221	254	286	313	332	338
2-47						506	168													61,8		84	90	109	136	169	201	228	247	253
2-48		700	720	9		772	386							1						91,5	2262	193	200	221	253	290	326	358	379	386
2-49				578		192	74,2													96		103	124	156	193	229	261	282	289	
2-50		800	820	11		880	440							1	-	-	-	-	-	144,9	2576	220	228	252	288	330	372	408	432	440
2-51						660	220													96,6		110	118	142	178	220	262	298	322	330
2-52		1000	1020	14		1092	546							1	-	-	-	-	-	284,8	3204	273	283	313	357	410	462	506	536	546
2-53						822	274													190,3		137	147	177	221	274	327	371	401	411
2-54		1200	1220	18		1308	654							2	30	± 5	2,5	+2,0 -1,5	3	408,9	3833	327	339	375	428	491	553	606	642	654
2-55						984	328													350,0		164	176	212	265	328	391	444	480	492
2-56		400	426	10*		456	228							1	-	-	-	-	-	31,7	1338	114	118	131	149	171	193	211	224	228
2-57						342	114													21,2		57	61	74	92	114	136	154	167	171
2-58		500	530	8		426	142							2	19	± 4	2,0	± 1,5	2	29,3	1665	71	76	92	115	142	169	192	208	213
2-59		600	630	10		676	338													62,4		169	175	194	221	254	286	313	332	338
2-60		700	720	9		506	168							1						41,5	1979	84	90	109	136	169	201	228	247	253
2-61						578	192													60,9		96	103	124	156	193	229	261	282	289
2-62		800	820	9		880	440							1	-	-	-	-	-	118,8	2576	220	228	252	288	330	372	408	432	440
2-63						660	220													79,2		110	118	142	178	220	262	298	322	330
2-64	1000	1020	10	1092	546	1	-	-	-	-	-	204,3	3204	273	283	313	357	410	462	506	536	546								
2-65				822	274							136,5		137	147	177	221	274	327	371	401	411								
2-66	1200	1220	11	1308	654	2	25	± 5	2,5	+2,0 -1,5	3	322,1	3833	327	339	375	428	491	553	606	642	654								
2-67				984	328							215,1		164	176	212	265	328	391	444	480	492								
2-68	1400	1420	14	1520	760	2	30					553,4	4461	380	395	436	497	570	643	704	745	760								
2-69				1140	380							368,9		190	205	246	307	380	453	514	555	570								
2-70	1600	1620	18	1736	868	2	30					721,9	5087	434	451	498	568	651	734	804	852	868								
2-71				1302	1434							617,2		217	234	281	351	434	517	588	634	651								

* Допускается изготовление сектора из трубы Ø 426×9 мм.



Пример условного обозначения промежуточного сектора с углом 30°, диаметром 426 мм и толщиной стенки 10 мм на условное давление Ру 2,5 МПа:

Сектор промежуточный 30° - 426×10 - 2,5 2 - 43 ОСТ 34 10.752-97

Пример условного обозначения промежуточного сектора, применяемого в качестве трубы с косыми срезами типа В, с углом 30°, диаметром 426 мм, толщиной стенки 10 мм и длиной а = 1000 мм на условное давление Ру 2,5 МПа:

Сектор промежуточный 30° - 426×10 - 2,5 - 1000 2 - 43 ОСТ 34 10.752-97

3.5 Материал - трубы и листы в соответствии с таблицей 3 и сортаментом ОСТ 34 10.747.

3.6 При использовании секторов в качестве труб с косыми срезами длина последних принимается по проекту.

3.7 При сварке секторов с продольными сварными швами последние должны быть смещены один относительно другого на величину не менее 100 мм.

3.8 При изготовлении секторов из листа допускается корректировка размеров зазоров, углов скоса кромки и притупления кромок в соответствии с производственно-технологической документацией (ПТД), в зависимости от применяемого способа сварки, с учетом требований РД 34 15.027-93 (РТМ-1с-93) [3].

3.9 Значения зазоров и допускаемые смещения внутренних кромок при сварке секторов между собой устанавливаются ПТД в зависимости от применяемого способа сварки, с учетом требований РТМ-1с-93.

3.10 Допустимые величины выпуклости С₁ и вогнутости корня сварного шва С₂ принимаются в соответствии с таблицами 16.8 и 16.9 РТМ-1с-93 соответственно.

3.11 Требования к подготовке кромок колена под сварку и сварке его с трубопроводом по ОСТ 34 10.748, при этом диаметры расточек концевых секторов и минимально-допустимые толщины стенок в месте расточек выбираются в зависимости от размеров присоединяемых труб.

3.12 Для продольных сварных швов допускается принимать другие формы разделки кромок по РТМ-1с-93.

3.13 Методы и объем контроля внутренних стыков секторов сварных колен, а также продольных сварных швов секторов, изготовляемых из листа принимаются в соответствии с РТМ-1с-93 (раздел 16).

3.14 Неуказанные предельные отклонения размеров $\pm \frac{IT\ 14}{2}$

3.15 Маркировать: товарный знак или наименование завода-изготовителя и обозначение по настоящему стандарту.

3.16 Маркировку промежуточных секторов производить при поставке их отдельно или в качестве труб с косыми срезами.

3.17 Косые срезы секторов и труб не должны являться монтажными стыками трубопровода.

3.18 Допускается увеличение длины концевого сектора при изготовлении блока трубопровода, содержащего колена, на заводе - изготовителе, при условии сохранения проектной строительной длины блока и с учетом требования 2.3.10 РД 03-94.

3.19 Остальные требования - по ОСТ 34 10.766.

Приложение А (обязательное)

Пределы применения сварных секторных колен из листовой стали марок 20К по ГОСТ 5520 и СтЗсп5 и СтЗГпс4 по ГОСТ 14637

Таблица А1

Обозначение колена секторного сварного	Давление условное Ру, МПа (кгс/см ²) для сталей		Обозначение колена секторного сварного	Давление условное Ру, МПа (кгс/см ²) для сталей	
	СтЗсп5	СтЗГпс4		СтЗсп5	СтЗГпс4
012	1,6 (16)	2,5 (25)	104	-	1,0 (10)
020	-	1,6 (16)	105	-	1,0 (10)



Обозначение колена секторного сварного	Давление условное P_u , МПа (кгс/см ²) для сталей		Обозначение колена секторного сварного	Давление условное P_u , МПа (кгс/см ²) для сталей	
	Ст3сп5 Ст3Гпс4	20К		Ст3сп5 Ст3Гпс4	20К
024	1,6 (16)		106		1,6 (16)
032			117		
033	-	1,0 (10)	118	1,6 (16)	2,5 (25)
034			126	-	
035		1,6 (16)	130	1,6 (16)	1,6 (16)
046	1,6 (16)	2,5 (25)	131		
047			139		
055	-		140	-	1,0 (10)
059	1,6 (16)	1,6 (16)	141		1,0 (10)
060			142		1,6 (16)
068			153	1,6 (16)	2,5 (25)
069	-	1,0 (10)	154		
070			162	-	
071		1,6 (16)	165	1,6 (16)	1,6 (16)
082	1,6(16)	2,5 (25)	166		
083			174		
091	-		175		1,0 (10)
094	1,6 (16)	1,6 (16)	176	-	
095			177		1,6 (16)
103	-				

Примечание - Колена из сталей Ст3сп5 и Ст3Гпс4 применяются при температуре среды не выше 200 °С

Приложение Б
(информационное)

Библиография

- [1] РД 03-94. Правила устройства и безопасной эксплуатации трубопроводов пара и горячей воды.
[2] СНиП 3.05.05-84. Технологическое оборудование и технологические трубопроводы.
[3] РД 34.15.027-93. Сварка, термообработка и контроль трубных систем котлов и трубопроводов при монтаже и ремонте оборудования электростанций (РТМ-1с-93). Утвержден Госгортехнадзором и Минтопэнерго РФ.