

УДК 621.613.4:621.11
ОТРАСЛЕВОЙ СТАНДАРТ Группа Е25

Детали и сборочные единицы трубопроводов АЭС
Вид-2, 2 МПа (22 кгс/см²) T<=350 °С
ТРОЙНИКИ ТОЧЕННЫЕ
РАВНОПРОХОДНЫЕ
Конструкция и размеры
ОСТ
34-42-673-84
Вводится впервые
ОК 31 131

Приказом Министерства энергетики и электрификации СССР
от 24.04.1984 г. №163 срок введения установлен
с 20 сентября 1984 г. до 1 июня 1984 г.

Несовпадение стандарта прецедует по закону

1. Настоящий стандарт распространяется на тройники точеные равнопроходные из углеродистой стали для трубопроводов атланых электростанций и соответствует требованиям «Правил АЭС».

2. Точеные равнопроходные тройники предназначены для трубопроводов, на которые распространяются «Правила АЭС», а также «Правила паря и горячей воды» и СНиП II-31-78 и контроль сварных швов которых производится по ТК 1514-72. Документы перечислены в точеные равнопроходные тройники на трубопроводах, на которые распространяются «Правила паря и горячей воды» и СНиП II-31-78 и контроль сварных швов которых производится по РТМ-10-81.

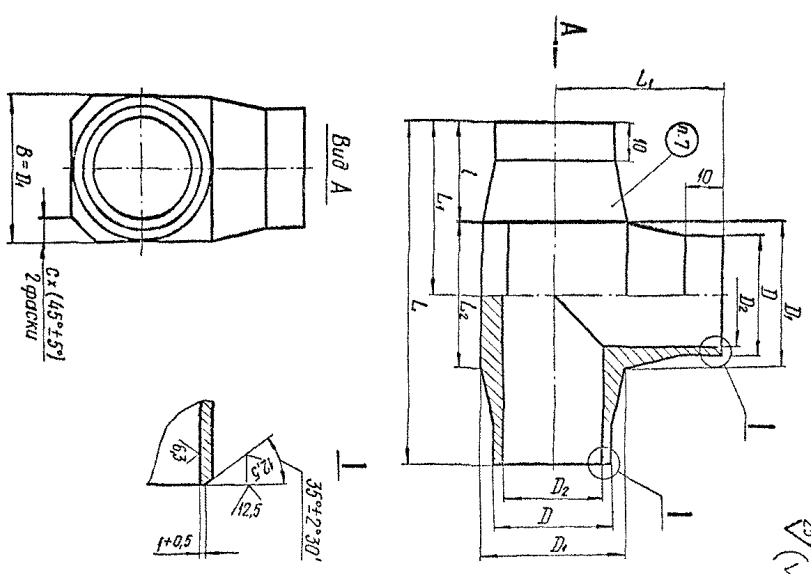
Издание официальное

Перепечатка воспрещена

Таб. 2 ОСТ 34-42-673-84

3) Конструкция и размеры голене равнопроходные тройников должны соответствовать указанным на чертеже и в таблице

25/ (V)



Размеры в мм

Обозначение	Число отверстий Р _у (кв/см ²)	Условный проход Ду	Размеры приваловных труб	D		D ₁ = B = L ₂		D ₂		L		L ₁		L	C	Масса, кг
				Номин.	Преф. откл.	Номин.	Преф. откл.	Номин.	Преф. откл.	Номин.	Преф. откл.	Номин.	Преф. откл.			
01		10	14 × 2	15		20		11		60		30		20,0	5	0,08
				19	+0,4	24	+1,0	15	+0,18			18,0				
02		15	18 × 2	26		30		22		70		35		20,0	8	0,13
				25		38		29	+0,21	±3		26,0				
03	4 (40)	20	23 × 2	33		38		35		90		45		27,5	10	0,45
				32		45	+1,6	35	+0,25	100		27,5				
04		25	32 × 2	58		65		52		130		65		32,5	15	1,18
				50		71	+0,30			90		46,0				
05		32	38 × 2	77		88				180				20	3,62	
				65												
06		50	57 × 3													
07		65	76 × 3													

Пример условного обозначения равнопроходного тройника с условными проходами Ду 25 мм на условное давление Р_у 4 МПа:

Тройник равнопроходный 25-4 04 ОСТ 34-42-673-84

4. Материал – сталь марки 20 по ГОСТ 1050-74.
5. Неуказанные предельные отклонения размеров $\pm \frac{IT14}{2}$.
6. Облице требования к подготовке кромок тройника под сварку с трубопроводом – по ОСТ 34-42-659-84.
7. Маркировка: табличный знак завода-изготовителя, условный проход и обозначение по настоящему стандарту.

требования – по ОСТ 34-42-660-84.

ОСТ 34-42-673-84 Стр.

Лист регистрации изменений ОСТ 34-42-673-84

№м мен- ных	Номера листов (страниц)			Номера документа	Подпись	Дата	Срок введе- ния измене- ния
	ис-те- мен- ных	заме- нен- ных	сннчили- рован- ных				