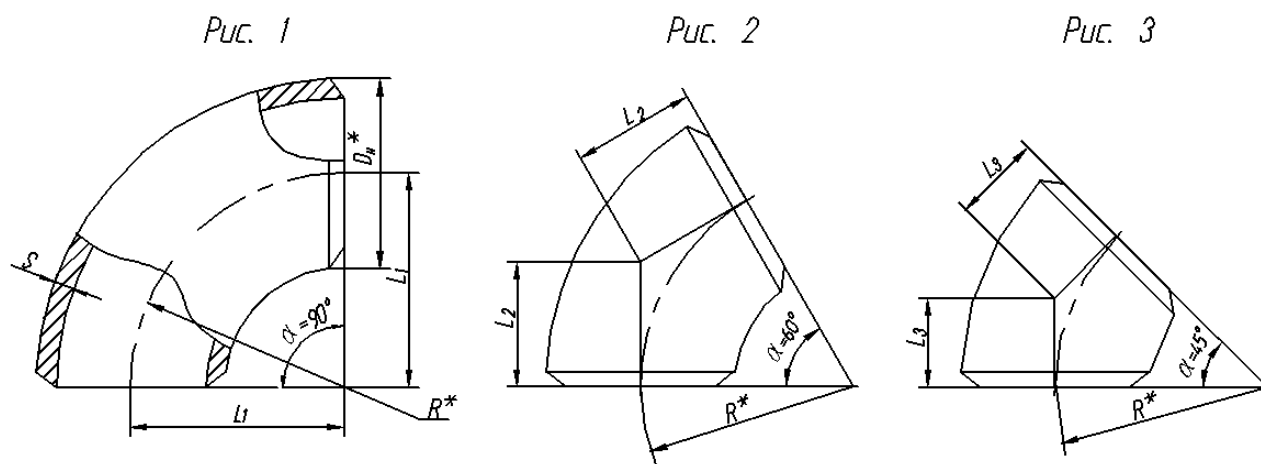


## Отводы крутоизогнутые (КЗК) ОСТ34-10-418-90



**Параметры среды:**

$P_y \leq 2,5 \text{ МПа (25 кгс/см}^2\text{)}$ ;  $P_{\text{раб}} < 2,2 \text{ МПа (22 кгс/см}^2\text{)}$ ,  $t \leq 300^\circ\text{C}$ .

Материал – 08X18H10T

Обозначение	Рис.	Dy	Размер присоед. трубы	Размеры отвода					Масса, кг
				Dn x S	R	l1	l2	l3	
21 ОСТ34-10-418-90	3	50	57x3	57x5	100	-	-	41	0,5
11	2	50	57x3	57x5	100	-	58	-	0,7
01	1	50	57x3	57x5	100	100	-	-	1,0
22	3	65	76x4,5	76x6	105	-	-	43	0,8
12	2	65	76x4,5	76x6	105	-	61	-	1,1
02	1	65	76x4,5	76x6	105	105	-	-	1,7
23	3	80	89x5	89x6	160	-	-	66	1,6
13	2	80	89x5	89x6	160	-	92	-	2,0
03	1	80	89x5	89x6	160	160	-	-	3,1
24	3	100	108x5	108x6	150	-	-	62	1,8
14	2	100	108x5	108x6	150	-	87	-	2,4
04	1	100	108x5	108x6	150	150	-	-	3,6
25	3	125	133x6	133x7	190	-	-	79	3,2
15	2	125	133x6	133x7	190	-	110	-	4,3
05	1	125	133x6	133x7	190	190	-	-	6,5
26	3	150	159x6	159x8	225	-	-	93	5,3
16	2	150	159x6	159x8	225	-	130	-	7,0
06	1	150	159x6	159x8	225	225	-	-	10,6
27	3	200	219x11	219x11	300	-	-	124	13,3
17	2	200	219x11	219x11	300	-	173	-	17,7
07	1	200	219x11	219x11	300	300	-	-	26,7
28	3	200	220x7	219x11	300	-	-	124	13,5
18	2	200	220x7	219x11	300	-	173	-	17,9
08	1	200	220x7	219x11	300	300	-	-	26,9
29	3	250	273x11	273x11	375	-	-	155	21,0
19	2	250	273x11	273x11	375	-	217	-	28,1
09	1	250	273x11	273x11	375	375	-	-	42,1
30	3	300	325x12	325x12	450	-	-	186	32,7
20	2	300	325x12	325x12	450	-	260	-	43,6
10	1	300	325x12	325x12	450	450	-	-	65,9