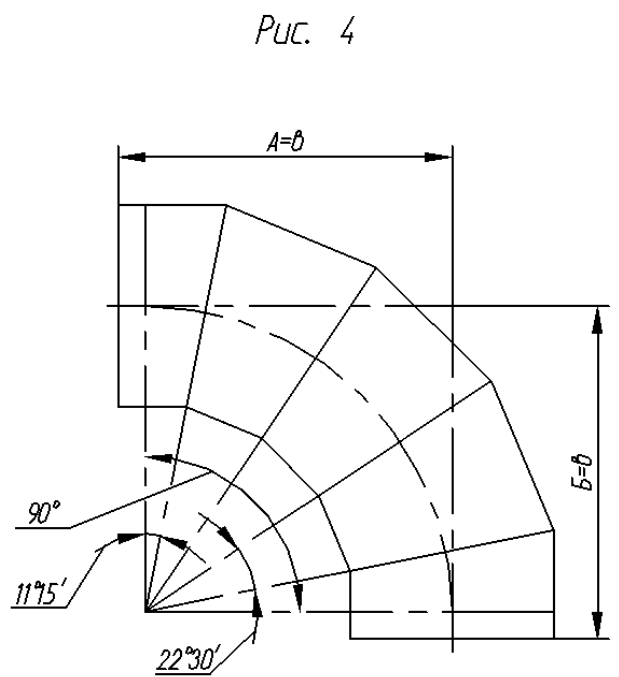
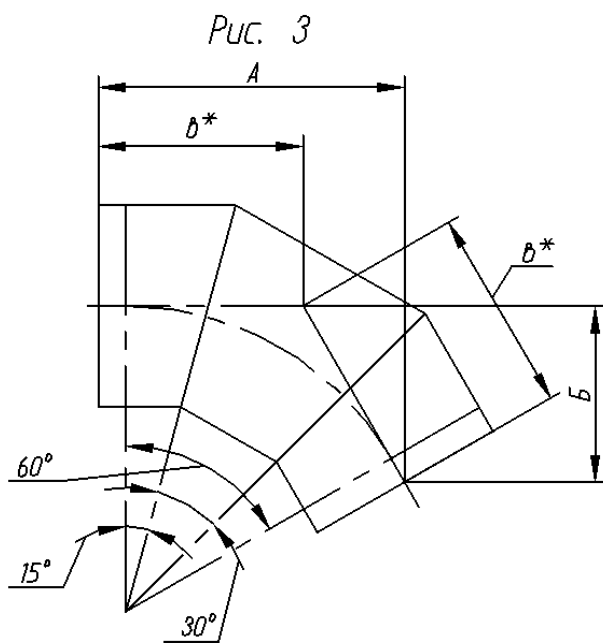
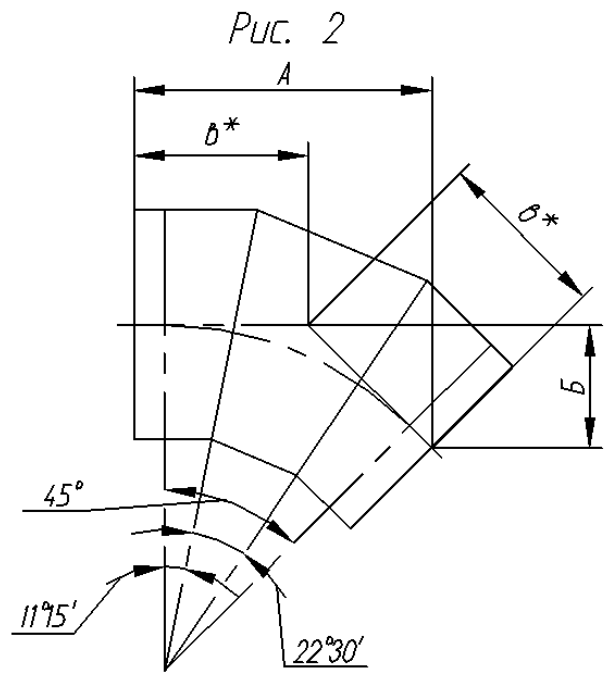
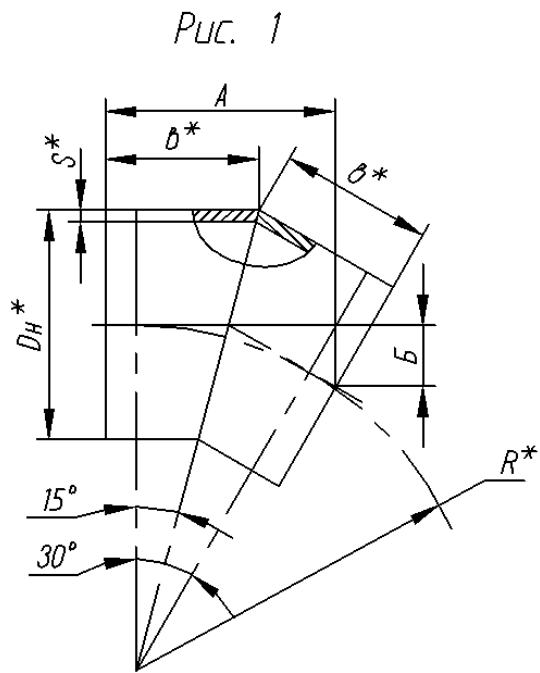


Отводы сварные ОСТ34-10-419-90



Материал – 08X18H10T

Условное давление $P_{ус}$ , МПа (кгс/см <sup>2</sup> )	Рабочее давление $P_{раб}$ , МПа (кгс/см <sup>2</sup> ) для температуры рабочей среды, °С	
	200	300
2,5(25)	2,2(22)	2,2(22)
1,6(16)	1,6(16)	1,4(14)
1,0(10)	1,0(10)	0,9(9)

Обозначение	Условное давление $P_{ус}$ , МПа (кгс/см <sup>2</sup> )	Рис.	$D_y$	Размер присоед. трубы	Размеры отвода					Масса, кг
					$D_n \times S$	R	A	Б	в	
Отводы с углом поворота 30°										
25 ОСТ34-10-419-90	2,5(25)	1	350	377x6	377x6	570	285	76	153	17,3
26	2,5(25)	1	400	426x8	426x8	640	320	86	171	29,4
27	2,5(25)	1	500	530x8	530x8	800	400	107	214	45,6
28	1,6(16)	1	600	630x8	630x8	950	484	130	255	63,9
29	2,5(25)	1	600	630x12	630x12	950	484	130	255	97,4
30	2,5(25)	1	700	720x10	720x10	1080	540	145	289	104,4
31	1,6(16)	1	800	820x10	820x10	1230	615	165	330	133,8
32	1,6(16)	1	900	920x10	920x10	1380	690	185	370	167,9
33	1,6(16)	1	1000	1020x10	1020x10	1530	765	205	410	207,2
34	1,0(10)	1	1200	1220x10	1220x10	1830	915	245	490	297,6
Отводы с углом поворота 45°										
35	2,5(25)	2	350	377x6	377x6	570	488	202	236	31,4
36	2,5(25)	2	400	426x8	426x8	640	538	223	265	52,0
37	2,5(25)	2	500	530x8	530x8	800	574	238	331	68,3
38	1,6(16)	2	600	630x8	630x8	950	672	278	394	96,7
39	2,5(25)	2	600	630x12	630x12	950	672	278	394	144,5
40	2,5(25)	2	700	720x10	720x10	1080	764	316	447	155,4
41	1,6(16)	2	800	820x10	820x10	1230	870	360	509	200,7
42	1,6(16)	2	900	920x10	920x10	1380	976	404	572	252,9
43	1,6(16)	2	1000	1020x10	1020x10	1530	1082	448	634	310,2
44	1,0(10)	2	1200	1220x10	1220x10	1830	1294	536	758	442,4
Отводы с углом поворота 60°										
45	2,5(25)	3	350	377x6	377x6	570	494	285	329	34,6
46	2,5(25)	3	400	426x8	426x8	640	554	320	370	58,5
47	2,5(25)	3	500	530x8	530x8	800	693	400	462	90,8
48	1,6(16)	3	600	630x8	630x8	950	830	479	548	128,2
49	2,5(25)	3	600	630x12	630x12	950	830	479	548	193
50	2,5(25)	3	700	720x10	720x10	1080	935	540	624	207,9
51	1,6(16)	3	800	820x10	820x10	1230	1065	615	710	267,5
52	1,6(16)	3	900	920x10	920x10	1380	1195	690	797	337,7
53	1,6(16)	3	1000	1020x10	1020x10	1530	1325	765	883	415,5
54	1,0(10)	3	1200	1220x10	1220x10	1830	1585	915	1057	597,6
Отводы с углом поворота 90°										
55	2,5(25)	4	350	377x6	377x6	570	620	620	620	44,8
56	2,5(25)	4	400	426x8	426x8	640	690	690	690	95,0
57	2,5(25)	4	500	530x8	530x8	800	805	805	805	135,8
58	1,6(16)	4	600	630x8	630x8	950	950	950	950	191,9
59	2,5(25)	4	600	630x12	630x12	950	950	950	950	285,8
60	2,5(25)	4	700	720x10	720x10	1080	1080	1080	1080	309,3
61	1,6(16)	4	800	820x10	820x10	1230	1230	1230	1230	400,6
62	1,6(16)	4	900	920x10	920x10	1380	1380	1380	1380	504,9
63	1,6(16)	4	1000	1020x10	1020x10	1530	1530	1530	1530	619,7
64	1,0(10)	4	1200	1220x10	1220x10	1830	1830	1830	1830	885,0