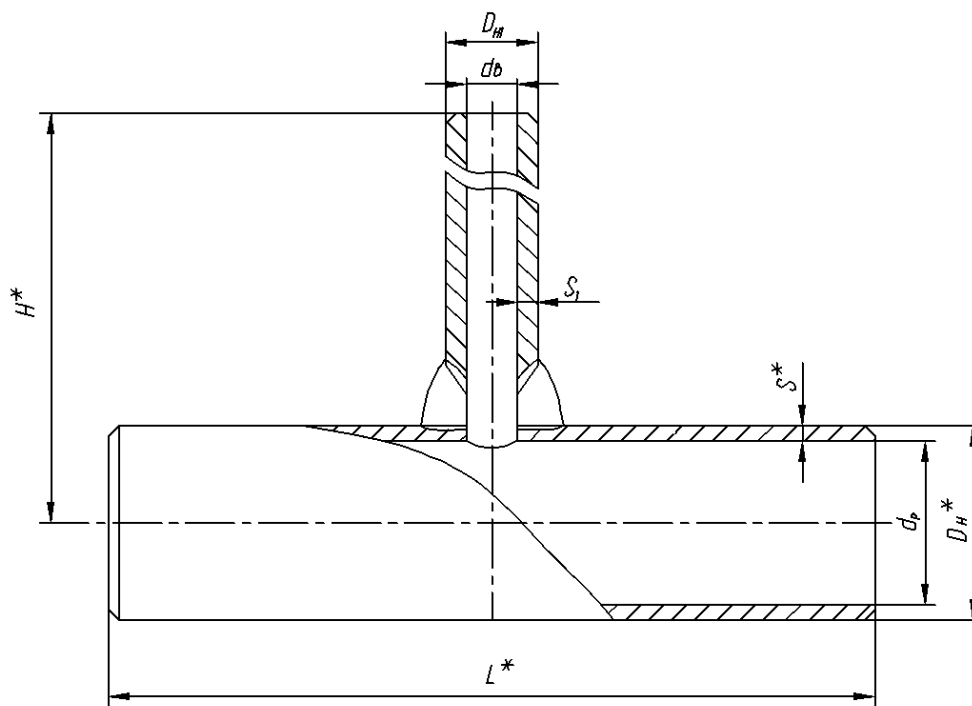


## Тройники переходные с усиленным штуцером ОСТ 34-10-433-90



**Параметры среды:**

$P_y$  2,5 МПа (25 кгс/см<sup>2</sup>);  $P_{раб}$  < 2,2 МПа (22 кгс/см<sup>2</sup>),  $t \leq 300^\circ\text{C}$ .

Материал – 08X18H10T

Обозначение	$D_y$	$D_{y1}$	Размеры присоед. труб		$D_n$	$D_{n1}$	$d_p$	$d_b$	L	H	S	$S_{1\text{ min}}$	Масса, кг
			к корпусу	к штуцеру									
01 ОСТ34-10-433-90	15	10	18x2,5	14x2	18	14	13,5	10	130	105	2,5	2,0	0,27
02	20	10	25x3	14x2	25	14	19,5	10	130	110	3,0	2,5	0,36
03	20	15	25x3	18x2,5	25	18	19,5	13	130	110	3,0	2,5	0,42
04	25	10	32x2,5	14x2	32	14	28	10	150	112	2,5	2,0	0,43
05	25	15	32x2,5	18x2,5	32	18	28	13	150	112	2,5	2,0	0,48
06	25	20	32x2,5	25x3	32	25	28	19	150	112	2,5	2,0	0,66
07	32	10	38x3	14x2	38	14	33	10	150	115	3,0	2,5	0,53
08	32	15	38x3	18x2,5	38	18	33	13	150	115	3,0	2,5	0,59
09	32	20	38x3	25x3	38	25	33	19	150	115	3,0	2,5	0,76
10	32	25	38x3	32x2,5	38	32	33	28	150	115	3,0	2,5	0,93
11	50	10	57x3	14x2	57	14	52	10	200	125	3,0	2,5	0,95
12	50	15	57x3	18x2,5	57	18	52	13	200	125	3,0	2,5	1,01
13	50	20	57x3	25x3	57	25	52	19	200	125	3,0	2,5	1,19
14	50	25	57x3	32x2,5	57	32	52	28	200	125	3,0	2,5	1,36
15	50	32	57x3	38x3	57	38	52	33	200	125	3,0	2,5	1,58
16	65	15	76x4,5	18x2,5	76	18	68	13	200	134	4,5	3,5	1,8
17	65	20	76x4,5	25x3	76	25	68	19	200	134	4,5	3,5	1,98
18	65	25	76x4,5	32x2,5	76	32	68	28	200	132	4,5	3,5	2,15
19	65	32	76x4,5	38x3	76	38	68	33	200	132	4,5	3,5	2,37
20	80	20	89x5	25x3	89	25	80	19	250	140	5,0	4,0	2,99
21	80	25	89x5	32x2,5	89	32	80	28	250	140	5,0	4,0	3,15
22	80	32	89x5	38x3	89	38	80	33	250	140	5,0	4,0	3,37
23	100	25	108x5	32x2,5	108	32	99	28	250	150	5,0	4,0	3,74
24	100	32	108x5	38x3	108	38	99	33	250	150	5,0	4,0	3,96
25	125	32	133x6	38x3	133	38	124	33	250	160	6,0	3,0	5,49
26	150	32	159x6	38x3	159	38	150	33	250	175	6,0	3,0	6,46