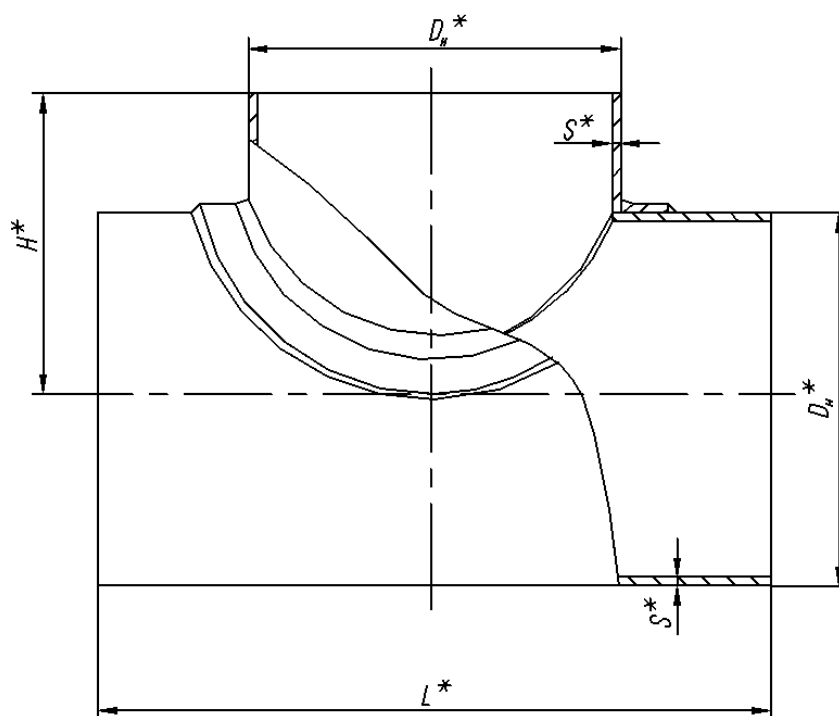


Тройник сварной равнопроходный с накладкой ОСТ 34-10-512-90



Материал – 08X18H10T

Условное давление P_{y2} , МПа (кгс/см ²)	Рабочее давление $P_{\text{раб}}$, МПа (кгс/см ²) для температуры рабочей среды, °С	
	200	300
2,5(25,0)	2,2(22,0)	2,2(22,0)
1,6(16,0)	1,6(16,0)	1,4(14,0)
1,0(10,0)	1,0(10,0)	0,90(9,0)
0,63(6,3)	0,6(6,0)	0,54(5,4)

Обозначение	D_y	Размеры присоед. труб	D_n	S	L	H	Масса, кг
P_y 2,5 МПа (25 кгс/см ²)							
01 ОСТ34-10-512-90	350	377x6	377	8	700	330	67,44
P_y 1,6 МПа (16 кгс/см ²)							
02	400	426x8	426	8	770	350	81,80
04	600	630x12	630	12	1050	450	225,35
P_y 1,0 МПа (10 кгс/см ²)							
03	500	530x8	530	10	900	400	138,59
05	600	630x8	630	8	950	450	142,57
06	700	720x10	720	10	1150	520	243,39
07	800	820x10	820	10	1450	600	348,41
P_y 0,6 МПа (6 кгс/см ²)							
08	1000	1020x10	1020	10	1450	700	441,82
09	1200	1220x10	1220	10	1650	800	586,90