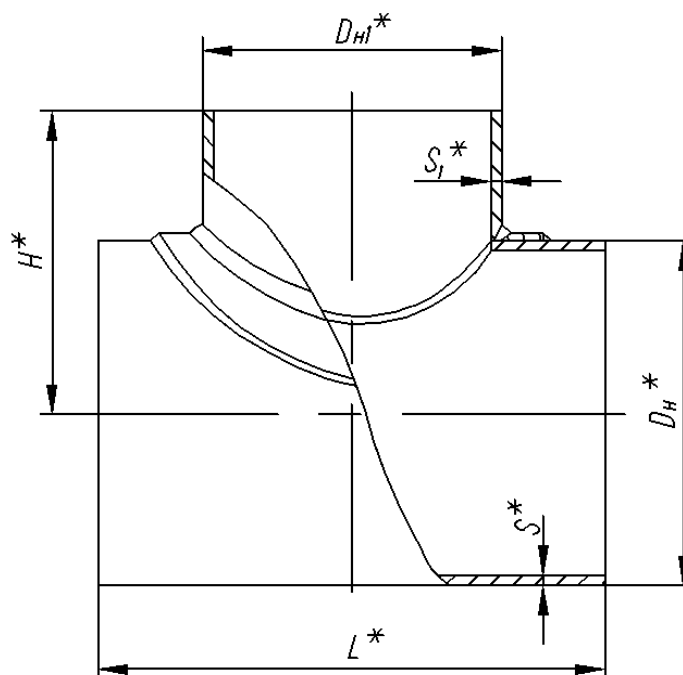


Тройник сварной переходный с накладкой ОСТ 34-10-513-90



Материал – 08X18H10T

Условное давление P_{y_2} , МПа (кгс/см ²)	Рабочее давление $P_{\text{раб}}$, МПа (кгс/см ²) для температуры рабочей среды, °С	
	200	300
2,5(25,0)	2,2(22,0)	2,2(22,0)
1,6(16,0)	1,6(16,0)	1,4(14,0)
1,0(10,0)	1,0(10,0)	0,90(9,0)
0,63(6,3)	0,6(6,0)	0,54(5,4)

Обозначение	Условные проходы		Размеры присоед. труб		D_H	D_{H1}	S	S_1	L	H	Масса, кг
	D_y	D_{y1}	к корпусу	к штуцеру							
P_y 2,5 МПа (25 кгс/см ²)											
01ОСТ34-10-513-90	350	100	377x6	108x5	377	108	6	5	500	330	30,36
02	350	125	377x6	133x6	377	133	6	6	500	330	31,7
03	350	150	377x6	159x6	377	159	6	6	500	330	32,4
04	350	200	377x6	220x7	377	219	6	7	550	330	37,6
06	400	150	426x8	159x6	426	159	8	6	600	350	54,4
07	400	200	426x8	220x7	426	219	8	7	600	350	55,2
10	500	100	530x8	108x5	530	108	8	5	700	400	75,5
11	500	125	530x8	133x6	530	133	8	6	700	400	76,5
12	500	150	530x8	159x6	530	159	8	6	700	400	77,1
13	500	200	530x8	220x7	530	219	8	7	700	400	79,2
14	500	200	530x8	219x11	530	219	8	11	700	400	79,3
15	500	250	530x8	273x11	530	273	8	11	700	400	85,5
18	600	200	630x12	220x7	630	219	12	7	750	450	144,2
05	350	300	377x6	325x12	377	325	8	12	550	330	54,9
08	400	300	426x8	325x12	426	325	8	12	600	350	53,3
16	500	300	530x8	325x12	530	325	8	12	700	400	88,2
19	600	350	630x12	377x6	630	377	12	6	820	450	161,1
20	600	400	630x12	426x8	630	426	12	8	820	450	165,4

P _v 1,6 МПа (16 кгс/см ²)											
09	400	350	426x8	377x6	426	377	8	6	700	350	68,12
17	500	350	530x8	377x6	530	377	8	6	820	400	96,3
21	500	400	530x8	426x8	530	426	8	8	750	400	89,9
22	600	350	630x8	377x6	630	377	8	6	750	450	102,9
23	600	400	630x8	426x8	630	426	8	8	750	450	108,0
24	600	500	630x8	530x8	630	530	8	8	900	450	127,7
25	600	500	630x12	530x8	630	530	12	8	850	450	160,6
26	700	350	720x10	377x6	720	377	10	6	850	500	157,4
27	700	400	720x10	426x8	720	426	10	8	850	500	161,7
28	700	500	720x10	530x8	720	530	10	8	900	500	172,4
29	700	600	720x10	630x8	720	630	10	8	1000	500	193,8
30	700	600	720x10	630x12	720	630	10	12	1000	500	205,6
31	800	350	820x10	377x6	820	377	10	6	900	550	190,3
32	800	400	820x10	426x8	820	426	10	8	900	550	194,5
33	800	500	820x10	530x8	820	530	10	8	900	550	200,7
34	800	600	820x10	630x12	820	630	10	12	1100	570	255,8
P _v 1,0 МПа (10 кгс/см ²)											
35	800	600	820x10	630x8	820	630	10	8	1100	570	230,1
36	800	700	820x10	720x10	820	720	10	10	1100	570	239,5
37	900	500	920x10	530x8	920	530	10	8	1000	600	236,8
38	900	600	920x10	630x8	920	630	10	8	1200	600	285,6
39	900	700	920x10	720x10	920	720	10	10	1200	620	291,6
40	900	800	920x10	820x10	920	820	10	10	1200	620	295,7
41	1000	500	1020x10	530x8	1020	530	10	8	1100	650	288,7
42	1000	600	1020x10	630x8	1020	630	10	8	1100	650	291,4
43	1000	700	1020x10	720x10	1020	720	10	10	1300	680	356,0
44	1000	800	1020x10	820x10	1020	820	10	10	1300	680	356,3
45	1000	900	1020x10	920x10	1020	920	10	10	1300	680	358,9
P _v 0,6 МПа (6 кгс/см ²)											
46	1200	1000	1220x10	1020x10	1220	1020	10	10	1400	800	441,1
47	1200	900	1220x10	920x10	1220	920	10	10	1400	800	436,0